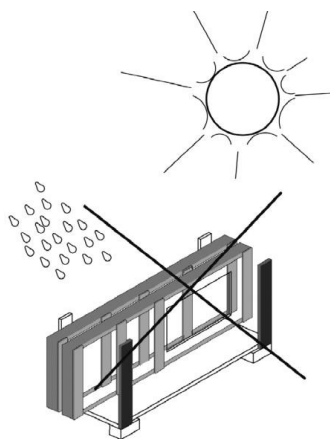


Transport i montaż

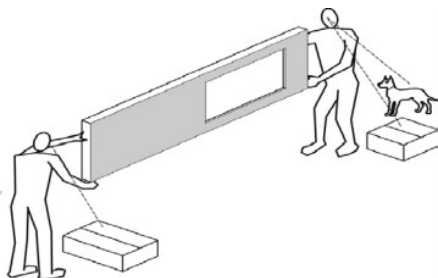
Po dostarczeniu Blatu należy upewnić się, że elementy są zgodne z zamówieniem. Należy sprawdzić czy produkt nie został uszkodzony lub złamany. Jeśli jakiś element został uszkodzony lub brakuje elementu nie należy go montować, a jedynie niezwłocznie poinformować dostawcę i należy odnotować to w dokumencie przewozowym. Gwarancja nie jest obowiązkowa, gdy uszkodzone blaty zostały zainstalowane.

Przenoszenie

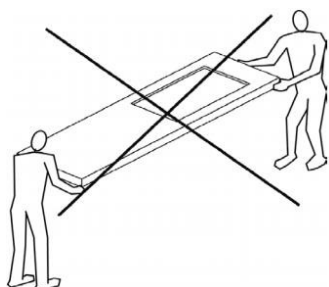
Nigdy nie zostawiać blatów w miejscu w którym będą narażone na działanie warunków atmosferycznych. Blaty muszą być przechowywane w pomieszczeniach, z dala od promieni słonecznych i czynników atmosferycznych (deszcz, śnieg, lód, itp.). Blaty zawsze muszą być umieszczone pionowo w skrzynkach dostawczych. Przenosząc blaty w miejsce gdzie mają być zainstalowane, należy utrzymać je w pionie



Szczególną uwagę należy zwrócić przy przenoszeniu blatów, aby uniknąć skręcenia lub uderzenia. Blaty zawsze muszą być przechowywane pionowo. Nigdy nie należy przenosić blatów poziomo. Zapakowane blaty muszą zawsze być przenoszone i przechowywane pionowo. W przypadku nieprawidłowego przenoszenia blatu z zamontowaną komorą zlewową może nastąpić jej oderwanie. W przypadku przenoszenia blatu z wyciętym otworem pod komorę zlewową lub płytę grzewczą blat może ulec uszkodzeniu.



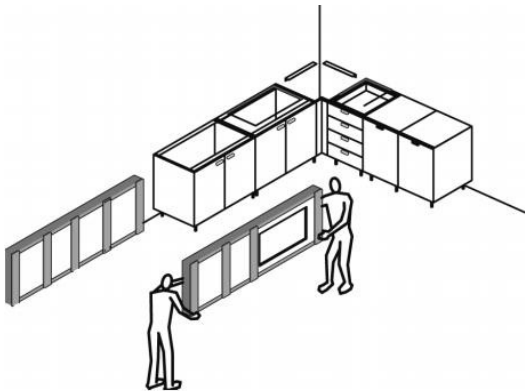
DOBRA



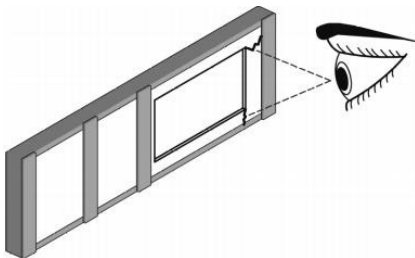
ŹLE!!!

Blat zapakowany

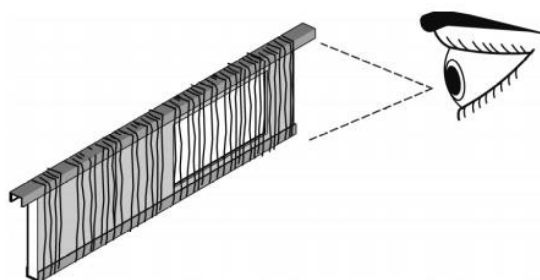
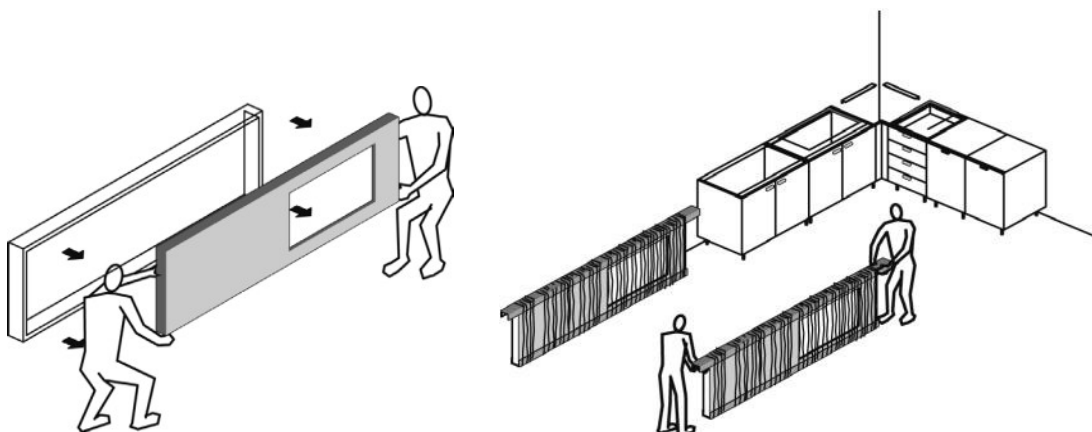
Każdy Błat jest zapakowany i zabezpieczony przed uszkodzeniami. Przenieś zapakowane blaty w miejsce gdzie mają być zainstalowane upewniając się, że są pozycji pionowej.



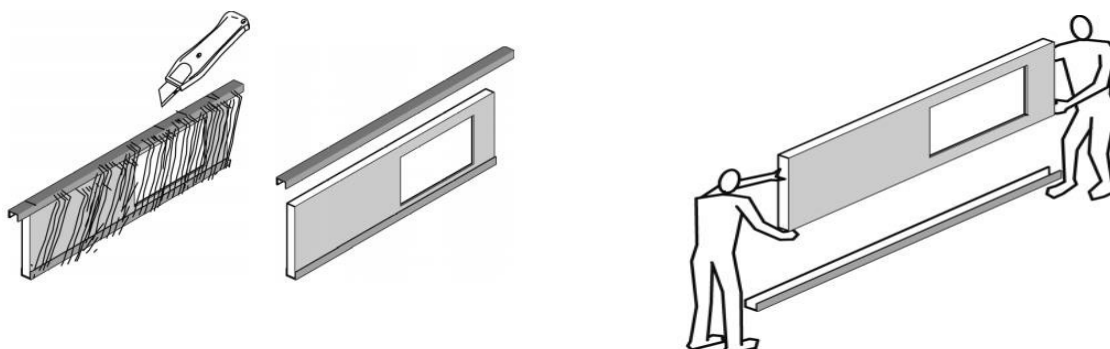
Przed ich rozpakowaniem, upewnij się, że blat nie został uszkodzony.



Aby starannie rozpakować Błat należy umieścić opakowany element w miejscu swobodnego otwarcia. Czyniąc tak, upewnij się, że opakowanie lub blat nie uderzy o przedmioty takie jak młotki i śrubokręty – co może spowodować jego uszkodzenie. Przenosząc blaty w miejsce gdzie mają być zainstalowane, należy utrzymać je w pionie

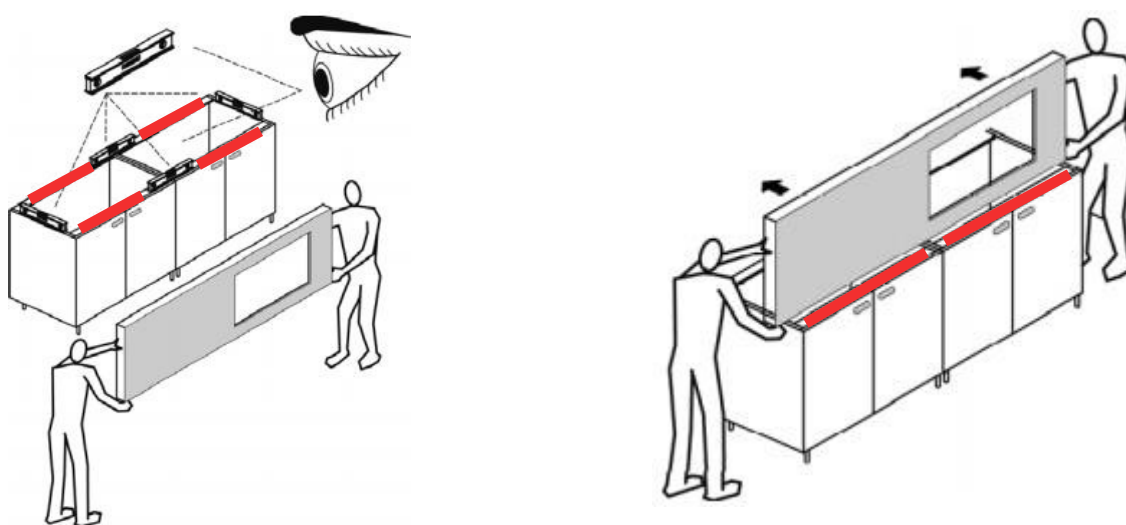


Aby rozpakować blaty, należy odciąć opakowanie w górnej części pozostawiając blaty w pozycji pionowej. Podnieść do góry, trzymając go w pionie i unikając skręcania lub gwałtownych uderzeń.

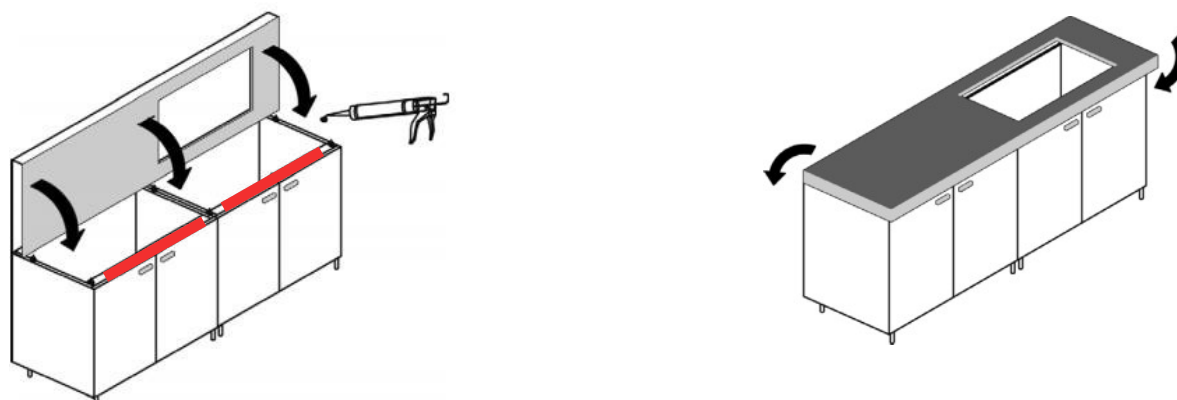


Montaż

Aby uniknąć ewentualnych pęknięć, blat może być zamontowany tylko na powierzchni, która jest wypoziomowana. Utrzymując je pionowo, należy je ostrożnie przesunąć w kierunku korpusów. Ułożyć na szafkach, utrzymując je pionowo, popychając go w kierunku do ściany i tylnej stronie.

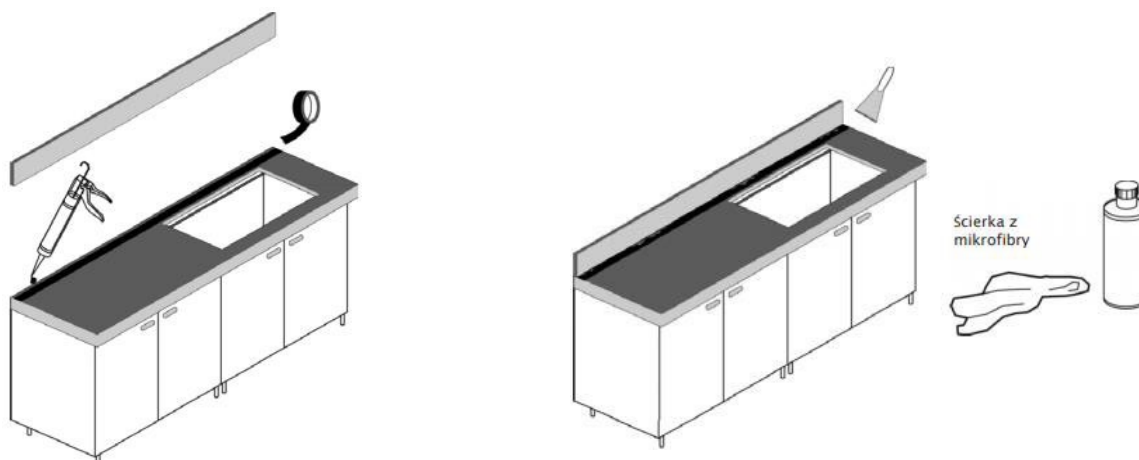


Należy umieścić silikon w kilku miejscach na obrzeżach korpusów. Należy ułożyć blat poziomo na szafkach. Należy dokonać ostatecznej poprawy, dopóki silikon jest wciąż świeży.

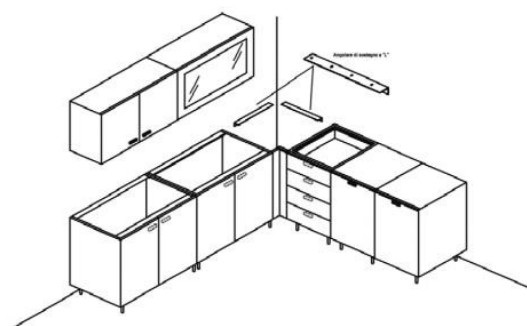


Montaż jedynie na niepełny wieniec

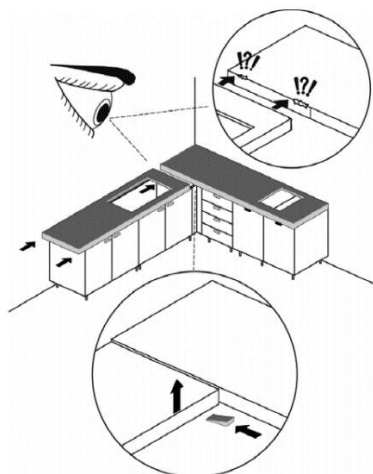
Należy zaznaczyć taśmą obrzeża cokołu. Umieścić silikon w oznaczonym obszarze, a następnie umieścić cokół z powrotem na miejsce. Usunąć nadmiar silikonu łopatką, zanim stwardnieje. Po wyschnięciu usunąć taśmę. Jakiegokolwiek ślady silikonu, które nie zostały usunięte w czasie, mogą być usunięte przy zastosowaniu odpowiednich rozpuszczalników ściereczką z mikrofibry.



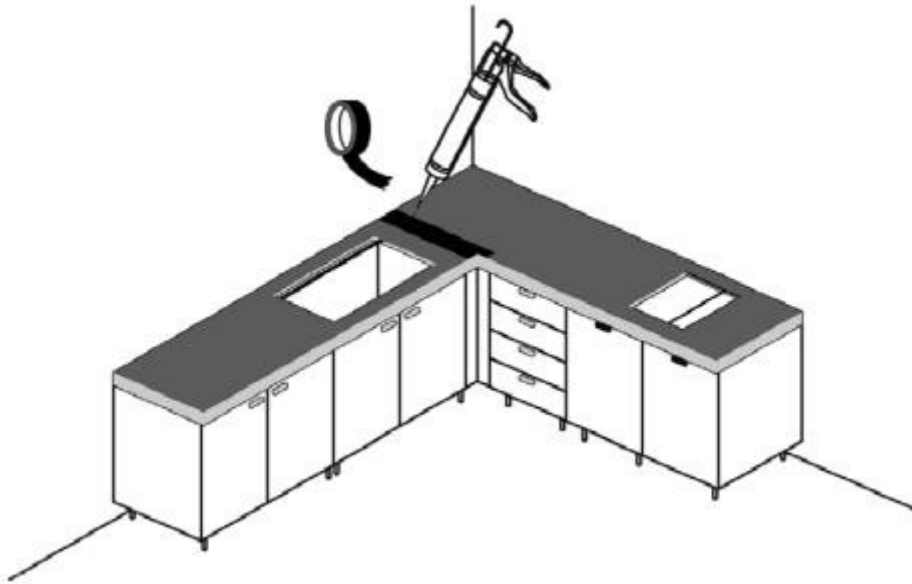
W razie pustej przestrzeni w narożu zabudowy należy zawsze przygotować odpowiednie wzmocnienie, które można przymocować do ściany, dla tych części blatów, które są wystające lub które nie opierają się na żadnej podstawie.



Należy przenosić blaty z zachowaniem szczególnej ostrożności podczas montażu, unikając uderzeń, które mogą spowodować nieodwracalne odpryski. Należy zwrócić szczególną uwagę podczas układania blatów blisko siebie. Należy wyeliminować wszelkie różnice wysokości pomiędzy blatami, za pomocą regulowanych nóg mebli lub dodanie podkładek poniżej samych blatów.



Zabezpieczyć elementy blatu taśmą, tak ażeby zabezpieczyć go przed ubrudzeniem. Należy połączyć blaty za pomocą elementów montażowych. Następnie należy powtórzyć czynności opisane wcześniej aby oczyścić łączenie z nadmiaru silikonu.



Przestrzeganie tych zaleceń pozwoli uniknąć uszkodzeniom elementom blatu podczas transportu oraz montażu.

Sezonowanie materiału

1. Przed instalacją płyt, koniecznie należy przeprowadzić sezonowanie materiału. 2.
2. W tym celu, zalecane jest przechowywanie płyt kompaktowych przez ok. 72 godziny w temperaturze pokojowej (18°C – 25 °C) oraz wilgotności względnej w zakresie 40% - 60%. Jest to czas, w którym produkt będzie się aklimatyzował i wyrównywał swe parametry.
3. Przed sezonowaniem blatów należy zdjąć folie ochronne