

BUILD

THE SPACE

INTERZUM 2023

INOXA

CREATED TO IMPROVE

INOXA

MURANO



Murano è la nuova linea di contenitori estraibili in alluminio sciolare verniciato e vetro con fondo in nobilitato. A richiesta il fondo può essere trattato con vernice trasparente antiscivolo. I contenitori sono equipaggiati con guide Grass Nova Pro e sistema soft-closing di serie.

Murano is the new collection of kitchen pull out compartment storage. Baskets are made of full printed and painted aluminum and glass. Anti-slip treatment on demand. All containers are equipped with Grass Nova Pro slides and soft-closing system as standard.

7102M 5
860XAM 7



cestelli con design unico
baskets with unique design



facile da montare
easy to assembly



disponibili in varie finiture
available in many finishes





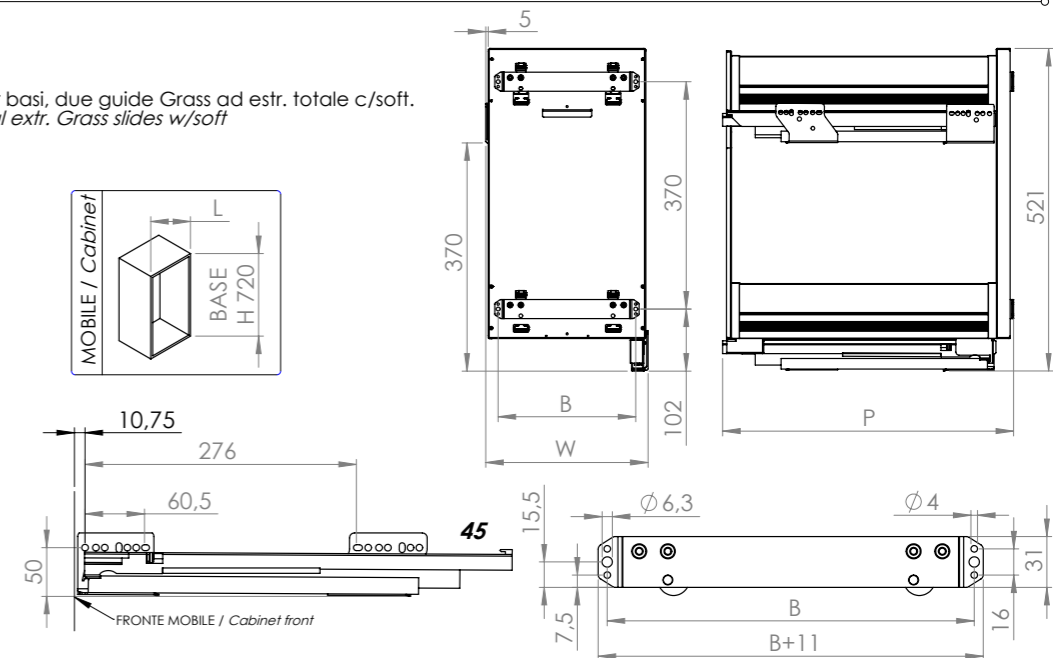
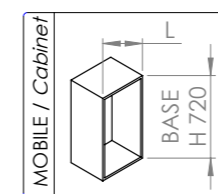
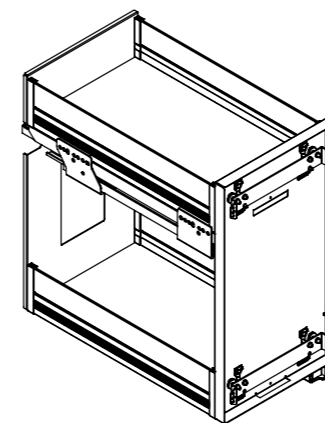
7102M

Murano



Estraibile due piani Murano
Two shelves extractable basket Murano range

Estraibile 2 piani alluminio/vetro per basi, due guide Grass ad estr. totale c/soft.
2-level basket for cabinets w/2 total extr. Grass slides w/soft



7102M (AS) Y/30 P AR

Tipo di confezionamento
Packaging type
P: Scatola singola / Single box

Optional AS -
Anti-scivolo / Anti-slip

Finitura della struttura
Structure Finish

AR: Verniciato grigio scuro "Ardesia" / Dark grey "ardesia" painted
CH: Verniciato "Champagne" / "Champagne" painted
N: Verniciato Nero Opaco / "Matt Black" painted

Dimensioni / Overall dimensions

Code:	30	35	40	45	50	60
L	300	350	400	450	500	600
W	264	314	364	414	464	564
B	224	274	324	374	424	524
P	475	475	475	475	475	475



860XAM

Murano



860MVA

1860VKIT/5

Maxima-colonna dispensa reversibile
Maxima-reversible pantry unit



860X A M (AS) / 45 AR

Optional -
AS - Anti-scivolo
Anti-slip

Cesti / Basket -
M - Murano baskets
(Balcone / Rim Glass & Aluminium AISI6061)

Altezza / Height -

Code	H [mm]	n° Basket
A	1800	5

Finitura - Finishing -

Cod.	Caratteristiche	Features
AR	Cesto e struttura verniciati "Ardesià", Fondo "Ardesià" (RAL7043)	"Slate" structure and basket, "Slate" Bottom
CH	Cesto e struttura "Champagne", Fondo "Champagne"	"Champagne" structure and basket, "Champagne" Bottom
N	Cesto e struttura Nero, Fondo "Ardesià" (RAL7043)	"Black" structure and basket, "Slate" Panel

Dim. Cesto Basket Size -

Cod.	D x E [mm]
30	370 x 240
40	370 x 287
45	370 x 337
50	370 x 387
60	370 x 487
75	370 x 637

Art. 1860M



Contenitori in alluminio sciolare e verniciato con fondo in nobilitato.

A richiesta il fondo nobilitato può essere trattato con vernice trasparente antiscivolo. Gli articoli 846, 828 e 830 sono realizzati con il perimetro in lamiera.

I contenitori sono equipaggiati con guide Grass Nova Pro e sistema soft-closing di serie.

Box structure painted compartments storage with melamine wooden bottom. Anti-slip treatment on demand. Items with code 846,828 and 830 are made of metal sheet structure.

All containers are equipped with Grass Nova Pro slides and soft-closing system as standard.



cestelli con design unico
baskets with unique design



facile da montare
easy to assembly



disponibili in varie finiture
available in many finishes

7104K	11
7102K	13
7105K	15
7132KA	17
7202KD	19
846BH	21
839BK	23
859AK	25
808AK	27
808SK	29
739K	31
97LX/60	33





7104K

Ikona



Separatori portabottiglie a richiesta
Bottle separators on demand
Cod.DPBKAR (1 Pcs-Ardesia/Slate)

Estraibile jolly due piani Ikona Two shelves extractable jolly basket Ikona range

7104 K (AS) Y / 15 P AR

Imballo singolo / Single packaging
Optional - AS - Anti-scivolo / Anti-Slip

Finitura Cesto / Fondo - Basket Finishing / Bottom -
AR: Ardesia / Ardesia - "Slate" / "Slate"
CH: Champagne / Champagne
N: Nero / Ardesia - Black / "Slate"

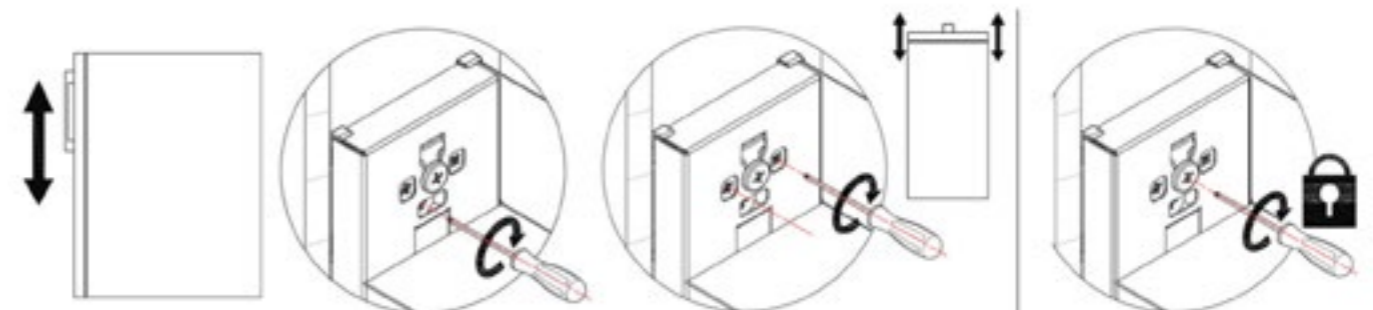
La finitura Ardesia è considerata di serie / Slate finishing as standard
Le finiture Champagne, Nero e Bianco vengono prodotte a richiesta / Champagne, Black and White finishes are produced on demand
Soft-Close di serie / Soft-Close as standard
Trattamento antiscivolo a richiesta / Antislip treatment on demand
Altezza: Utile interno 80 mm / Inside height 80 mm

Larghezza / Width

	L [mm]	A [mm]	B [mm]	C [mm]
1528	150	113	74	106
15	150	113	74	106
20	200	163	124	156

Cod.	P [mm]
1528	277
15 / 20	475

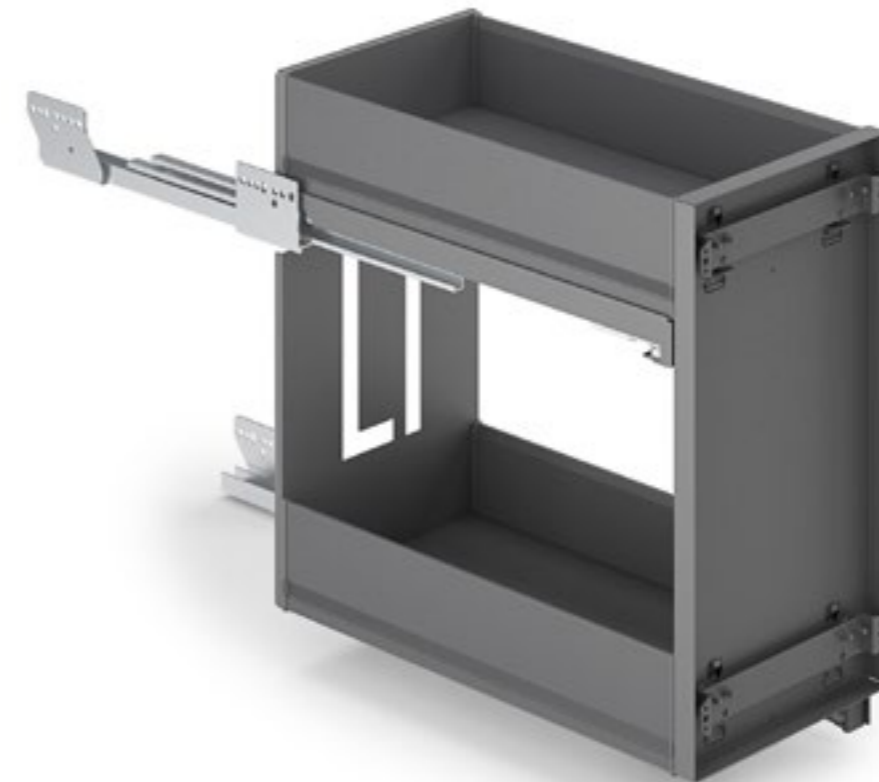
Portata galde kg 40
Slides load capacity kg 40





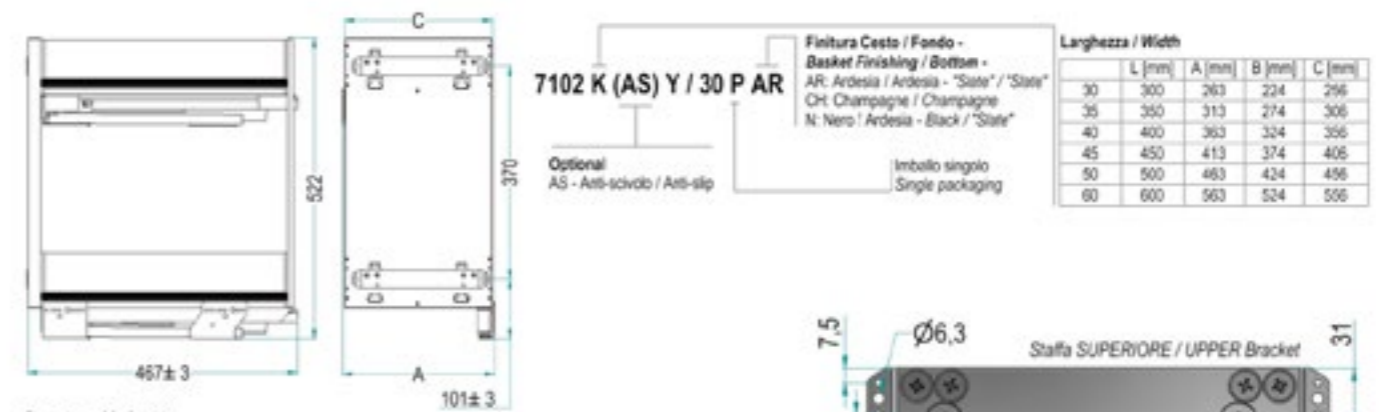
7102K

Ikona



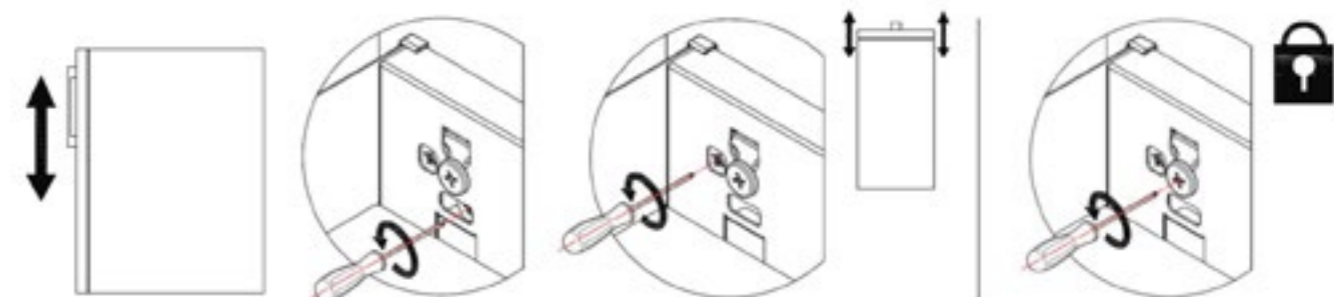
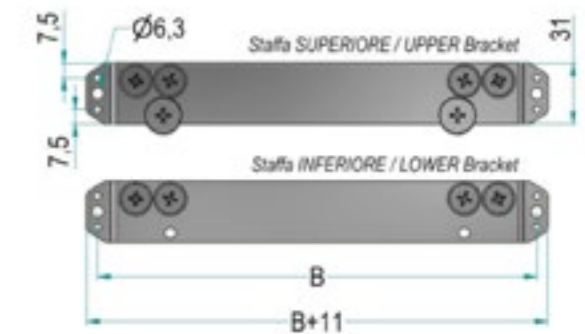
Separatori portabottiglie a richiesta
Bottle separators on demand
Cod.DPBKAR (1 Pcs-Ardesia/Slate)

Estraibile due piani Ikona
Two shelves extractable jolly basket Ikona range



Portata guide kg 40
Slides load capacity kg 40

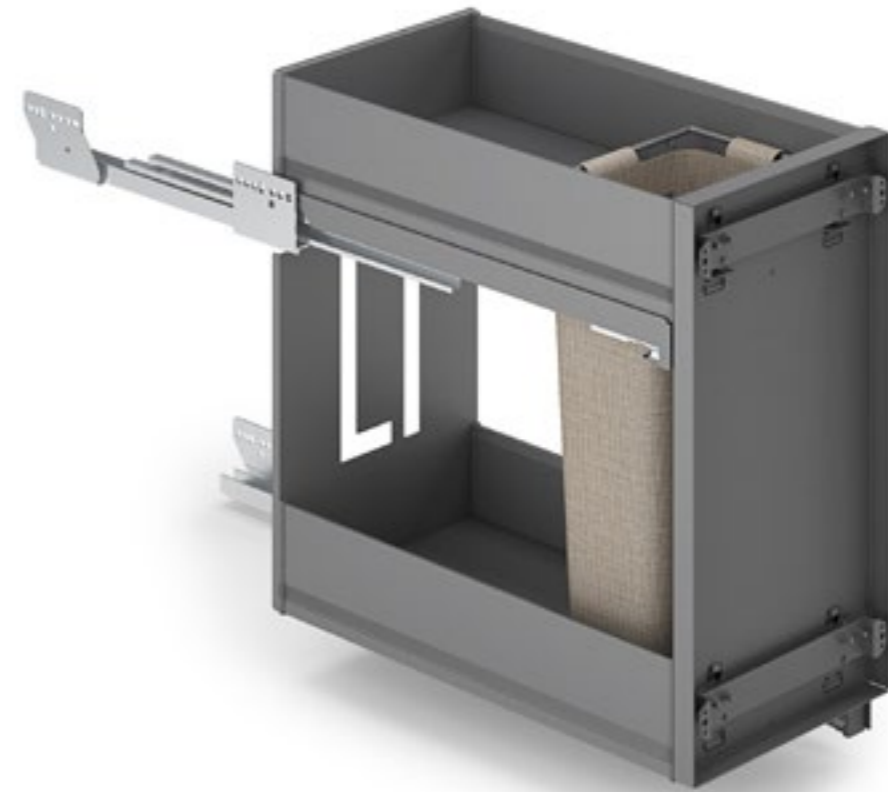
La finitura Ardesia è considerata di serie / Slate finishing as standard
Le finiture Champagne, Nero e Bianco vengono prodotte a richiesta / Champagne, Black and White finishes are produced on demand
Soft-Close di serie / Soft-Close as standard
Trattamento antiscivolo a richiesta / Antislip treatment on demand
Altezza: Utile interno 80 mm / Inside height 80 mm



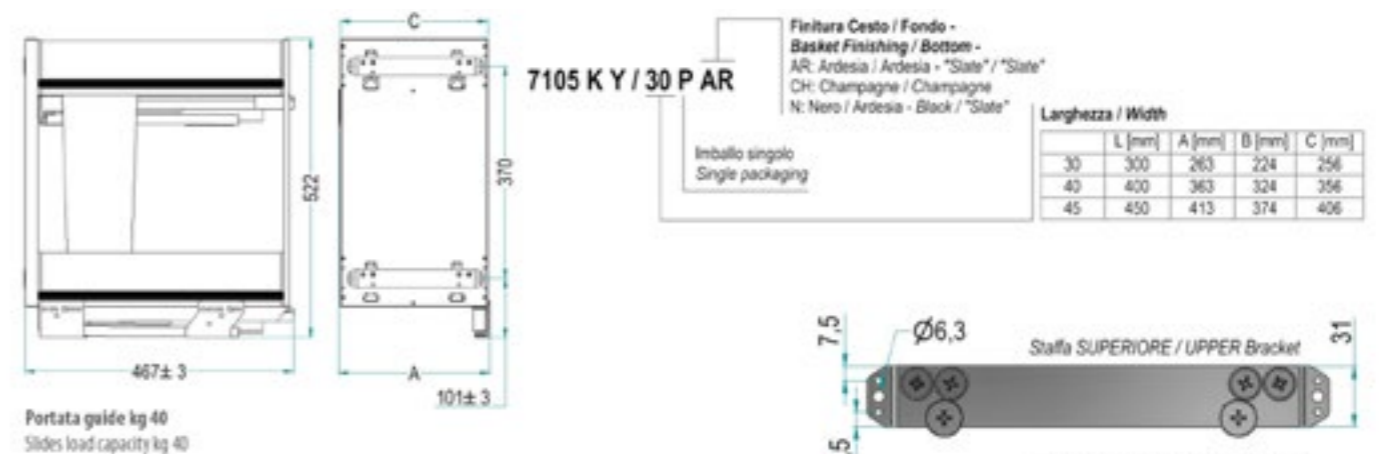


7105K

Ikona

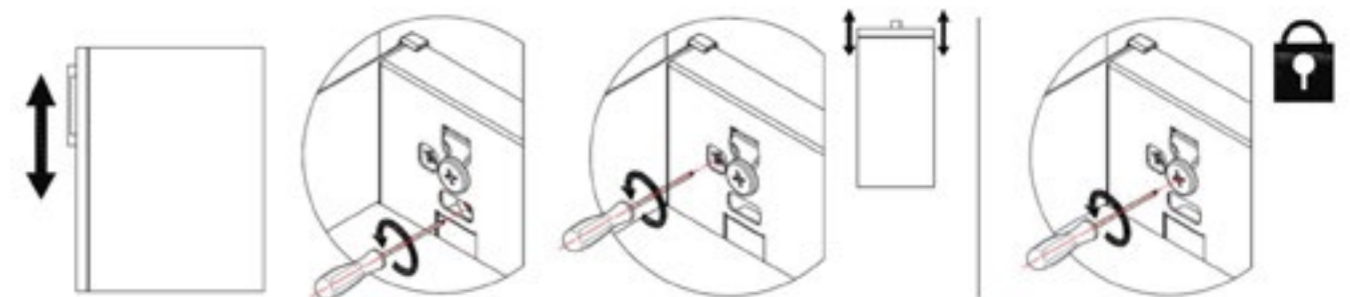
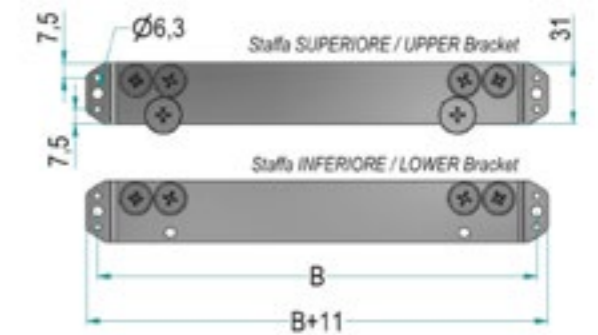


Estraibile portapane
Extractable breadbasket Ikona range



Portata guide kg 40
Slides load capacity kg 40

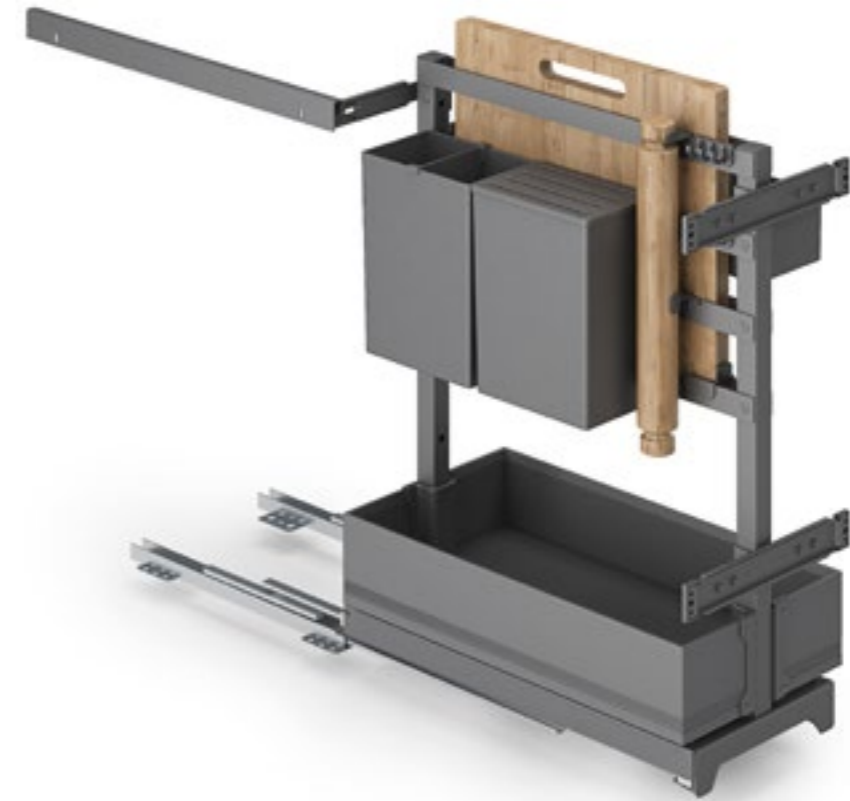
La finitura Ardesia è considerata di serie / Slate finishing as standard
Le finiture Champagne, Nero e Bianco vengono prodotte a richiesta / Champagne, Black and White finishes are produced on demand
Soft-Close di serie / Soft-Close as standard
Trattamento antiscivolo a richiesta / Antislip treatment on demand
Altezza: Utile interno 80 mm / Inside height 80 mm



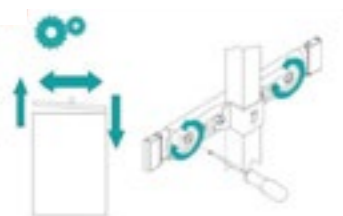
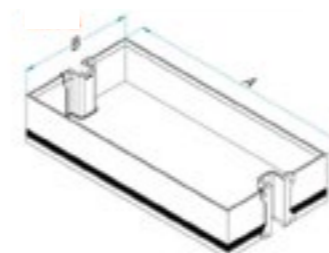


7132KA

Ikona



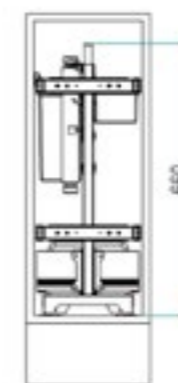
Estraibile multifunzione "cook-it-all" con attacco anta
Multifunction basket "cook-it-all" with door fixing brackets Ikona range



Il codice si riferisce all'articolo completo
 (telaino + cesti)
 The code refers to the whole article
 (frame + baskets)

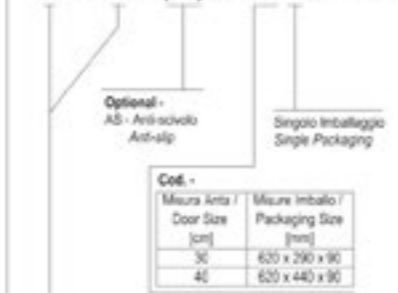
Dim. Cesto / Basket Size -

Cod.	A x B [mm]	L [mm]
7132KA 30	470 x 240	300
7132KA 40	470 x 340	400

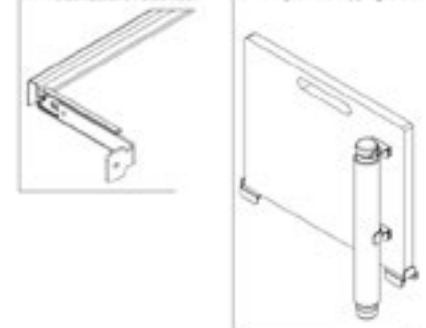


Portata guide kg 40
 Slides load capacity kg 40

7 132 K A (AS) Y / 30 P A R M S



KIT OPTIONAL M -



Cesti / Basket -
 7 K - IKONA baskets
 (Balcone / Rim Aluminium A26001)

Finitura - Finishing -

La finitura Ardesia è considerata di serie / Slate finishing as standard
 Le finiture Champagne, Nero e Bianco vengono prodotte a richiesta / Champagne, Black and White finishes are produced on demand
 Soft-Close di serie / Soft-Close as standard
 Trattamento antiscivolo a richiesta / Antislip treatment on demand
 Altezza: Utile interno 80 mm / Inside height 80 mm



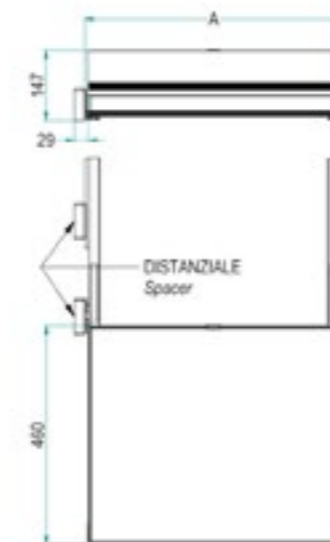


7202KD

Ikona



Cassetto estraibile con distanziali-estrazione manuale
 Drawer basket with spacers-manual extraction Ikona range



Portata guide kg 40
 Slides load capacity kg 40

7202 K D (AS) Y / 60 P AR

Finitura Cesto / Fondo - Basket Finishing / Bottom -
 AR: Ardesia / Ardesia - "Slate" / "Slate"
 CH: Champagne / Champagne
 N: Nero / Ardesia - Black / "Slate"
Imballo singolo / Single packaging

Optional -
 AS - Anti-scivolo / Anti-slip

Cod. -			
Misura Arta / Door Size (cm)	L [mm]	A[mm]	n° Spacers
30	300	243	2
35	350	293	2
40	400	343	2
45	450	393	2
50	500	443	2
60	600	543	2
75	750	693	2
80	800	722	4
90	900	822	4

La finitura Ardesia è considerata di serie / Slate finishing as standard
 Le finiture Champagne, Nero e Bianco vengono prodotte a richiesta / Champagne, Black and White finishes are produced on demand
 Soft-Close di serie / Soft-Close as standard
 Trattamento antiscivolo a richiesta / Anti-slip treatment on demand
 Altezza: Utile interno 80 mm / Inside height 80 mm



846BH

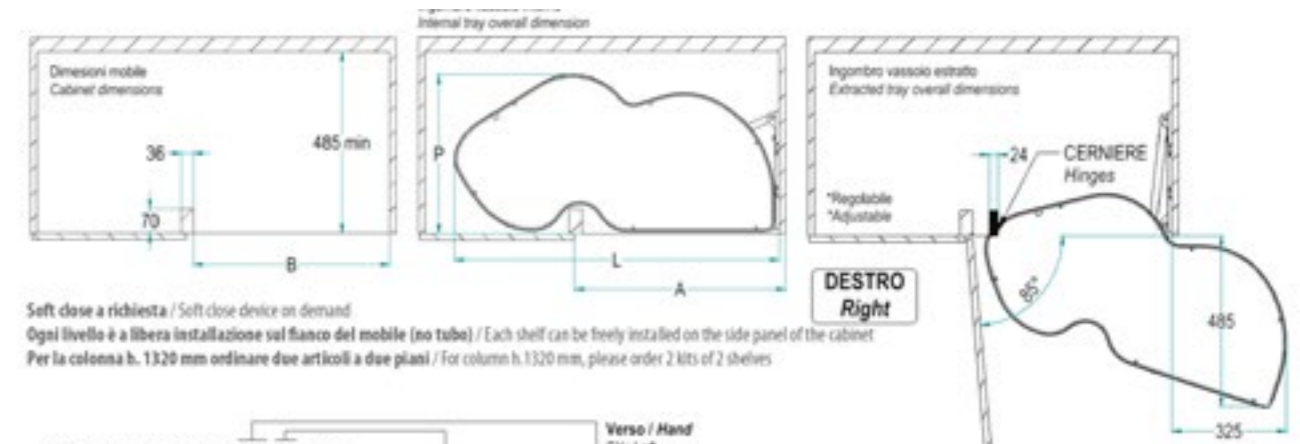
Ikona



Cod. 846S/1AR
A richiesta / On demand

SOFT-CLOSE
Tempi di montaggio: 90" a piano
Installation time: 90seconds per shelf

Combi's 2- ripiani girevoli ad estrazione totale per angolo base
Combi's 2- rotating full extraction shelves for corner base unit



Soft close a richiesta / Soft close device on demand
Ogni livello è a libera installazione sul fianco del mobile (no tubo) / Each shelf can be freely installed on the side panel of the cabinet
Per la colonna h. 1320 mm ordinare due articoli a due piani / For column h. 1320 mm, please order 2 kits of 2 shelves

Portata kg 20 per piano
Loading capacity 20 kg per shelf

846 B H (Y) (AS) / DX 45 AR

Verso / Hand
SX: Left
DX: Right

Optional - AS - Anti-scivolo Anti-slip
Optional Y - Soft Close
Balcone / Rim H - for Ikona & Hyper Lamiera / 1.2mm Metal Sheet
Imballo / Packaging
B - Coppia di meccanismi per mobile base Couple of mechanisms for base cabinet
U - Meccanismo Singolo per mobile base Single Mechanism for base cabinet

Misure Anta / Door Size [cm]	Forma / Shape	A [mm]	B [mm]	L [mm]	P [mm]
45		450	414	810	485
50		500	464	850	485
60		600	564	950	485

Finitura - Finishing

La finitura Ardesia è considerata di serie / Slate finishing as standard
Le finiture Champagne, Nero e Bianco vengono prodotte a richiesta / Champagne, Black and White finishes are produced on demand
Trattamento antiscivolo a richiesta / Antislip treatment on demand
Altezza: Utile interno 60 mm / Inside height 60 mm

Per esigenze tecniche l'articolo viene prodotto in lamiera con fondo in melamine
For technical reasons this article is made in metal sheet and melamine bottom



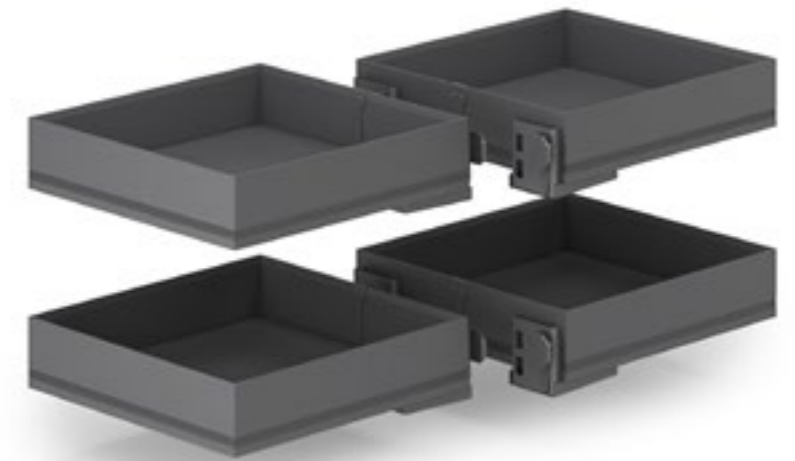


839BK

Ikona

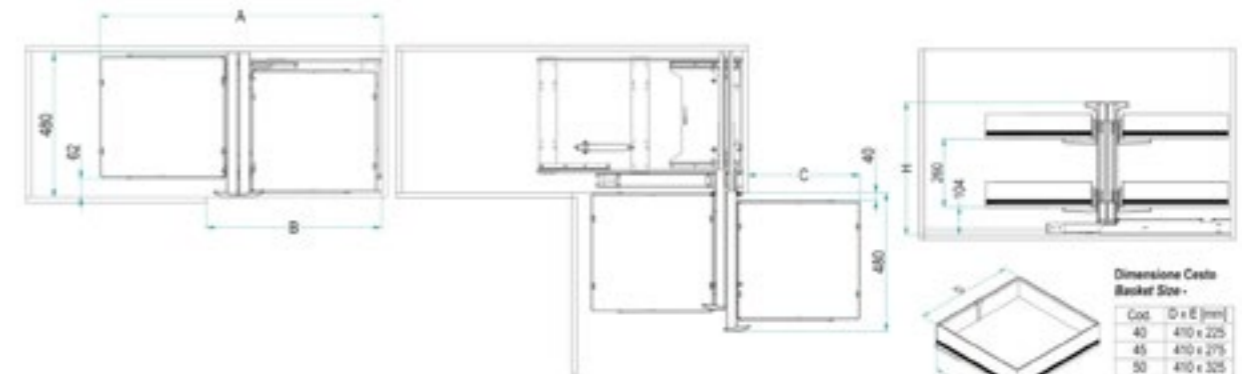


Cod. 839/40AR - 839/45AR - 839/50AR - 839/60AR



Cod. 1839KKIT40AR - 1839KKIT45AR - 1839KKIT50AR - 1839KKIT60AR

Compact 2- meccanismo angolare reversibile ad estrazione totale
Compact 2- reversible corner mechanism total extraction



Il codice si riferisce all'articolo completo (meccanismo + cesti)
 The code refers to the whole article (mechanism + baskets)

F - Feramenta interna all'imballo del meccanismo
 Hardware inside mechanism package

839 B K (AS) / 45 AR (F)

Optional -
 AS - Anti-Sciolo
 Anti-slip
 Cesti / Basket -
 K - Ikona baskets

Cod. -

Misure Anta / Door Size [cm]	A [mm]	B [mm]	C [mm]
40	700	364	190
45	700	414	240
50	830	464	290
60	930	564	390

Altezza / Height

Code	H [mm]	n° Baskets
B	500	2+2

Finitura - Finishing -

La finitura Ardesia è considerata di serie / Slate finishing is standard
 Le finiture Champagne, Nero e Bianco vengono prodotte a richiesta / Champagne, Black and White finishes are produced on demand
 Soft-Close di serie / Soft-Close is standard
 Trattamento antiscivolo a richiesta / Antislip treatment on demand
 Altezza: Utile interna 80 mm / Inside height 80 mm

Max portata kg 40
 Maximum loading capacity 40 kg





859AK

Ikona



Colonna estraibile con guide a sfera
Extractable column with ball bearing slides

IL CODICE FA RIFERIMENTO ALL'ARTICOLO COMPLETO (STAFFE + GUIDE + TELAIO)
 THE CODE REFERS TO THE COMPLETE ARTICLE (SLIDES + FRAME + BRACKETS)

Larghezza - Width			Altezza - Height				
L [cm]	W [mm]	B [mm]	Cod.	H min [mm]	H Max [mm]	Cesti Consigliati / Recommended Baskets	Staffe / Brackets
15	100	90	A-	1860	2185	5	3
20	150	140					
30	250	240					
40	350	340					
45	400	390					
50	450	440					
60	550	540					
75	700	690					

859 A / 30 AR FDF

Imballo - Packaging
 [-] - Imballi separati / separate boxes
 FDF - staffe inserite all'interno della scatola del telaio / brackets included inside the frame box

Art. 800ST
 16,5 Ø6,4 Ø4,5 7,5

Staffe Anta Door Brackets
 B W

Cod.	RAL 7035	RAL 7043	Champagne	Black
800ST115	-	AR	CH	N
800ST215	-	AR	CH	N
800ST120	-	AR	CH	N
800ST220	-	AR	CH	N
800ST130	-	AR	CH	N
800ST230	-	AR	CH	N
800ST140	-	AR	CH	N
800ST240	-	AR	CH	N
800ST145	-	AR	CH	N
800ST245	-	AR	CH	N
800ST150	-	AR	CH	N
800ST250	-	AR	CH	N
800ST160	-	AR	CH	N
800ST260	-	AR	CH	N

* 800ST 1 30 - Imballo ad 1 pezzo / 1 piece per box
 800ST 2 30 - Imballo a 2 pezzi / 2 pieces per box

Larghezza Guida - Slide Width	
Cod.	P [mm]
859G15	95
859G20..80	140

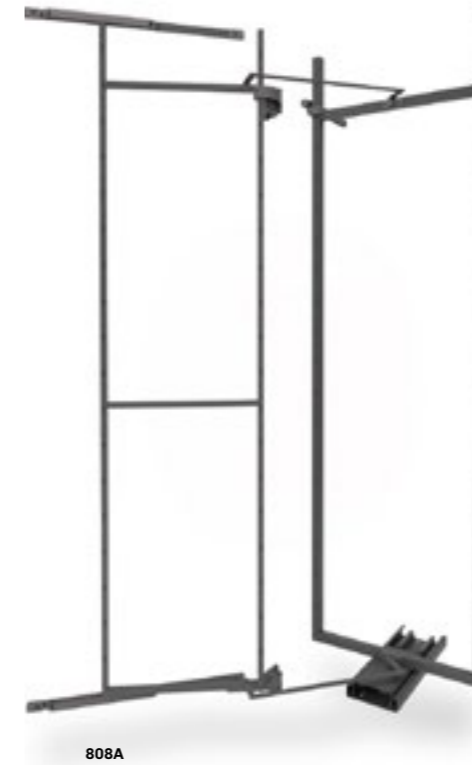
La finitura Andesia è considerata di serie / Slate finishing as standard
 Le finiture Champagne, Nero e Bianco vengono prodotte a richiesta /
 Champagne, Black and White finishes are produced on demand
 Soft-Close di serie / Soft-Close as standard



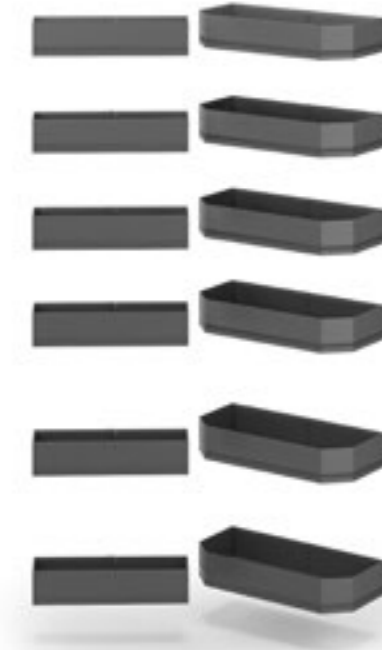


808AK

Ikona



808A



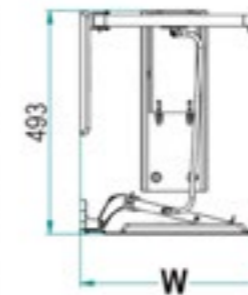
1808KIT/3 (x 2 scatole/boxes)

Colonna attrezzata estraibile e reversibile
Double pantry unit, extractable and reversible



Il codice si riferisce all'articolo completo (meccanismo + cesti)
 The code refers to the whole article (mechanism + baskets)

Capacità max totale di carico 80 Kg
 Maximum total loading capacity 80 Kg
 1808KSAG Capacità max di carico 3,5 Kg.
 1808KSAG Maximum loading capacity 3,5 Kg.
 1808K Capacità max di carico 10 Kg.
 1808K Maximum loading capacity 10 Kg.



808 A K (AS) / 45 AR

Altezza / Height -

Code	H [mm]	n° Basket
A	1765	12 (5+5)

Cod. -

Misura Arta / Door Size [cm]	L [mm]	W [mm]
45	450	407
50	500	457
60	600	557
75	750	707

Optional -

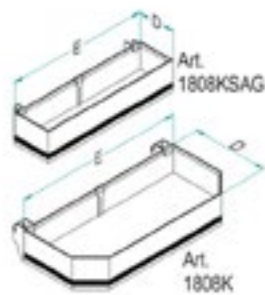
AS - Anti-scivolo / Anti-slip

Cesti / Basket -

K - Ikona baskets
 (Balcone / Rim Aluminium AlSi6061)

Finitura - Finishing -

Cod.	Caratteristiche	Features
AR	Cesto e struttura "Ardesia", Fondo "Ardesia" (RAL7043)	"Slate" basket and structure, "Slate" Bottom
CH	Cesto e struttura "Champagne", Fondo "Champagne"	"Champagne" structure and basket, "Champagne" Bottom
N	Cesto e struttura "Nero", Fondo "Ardesia" (RAL7043)	"Black" structure and basket, "Slate" Bottom



Dim. Cesti Baskets Size -

Cod.	D x E [mm]
45SAG	335 x 140
45	360 x 225
50SAG	385 x 140
50	410 x 225
60SAG	485 x 140
60	510 x 225
75SAG	485 x 570
75	510 x 630



La finitura Ardesia è considerata di serie / Slate finishing as standard

Le finiture Champagne, Nero e Bianco vengono prodotte a richiesta / Champagne, Black and White finishes are produced on demand

Soft-Close di serie / Soft-Close as standard

Trattamento antiscivolo a richiesta / Antislip treatment on demand

Altezza: Utile interno 80 mm / Inside height 80 mm





808SK

Ikona



808S

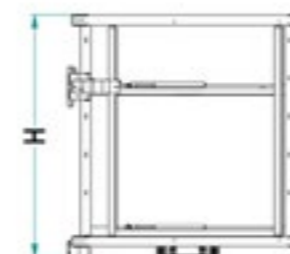


1808KIT/2

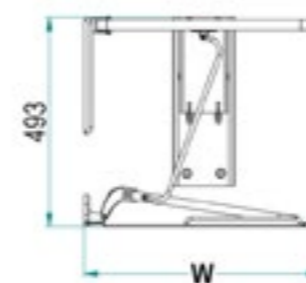
Colonna attrezzata estraibile e reversibile
Double pantry unit, extractable and reversible

DESCRIZIONE

Il codice si riferisce all'articolo completo (meccanismo + cesti)
 The code refers to the whole article (mechanism + baskets)



Capacità max totale di carico 40 Kg
 Maximum total loading capacity 40 Kg
 1808KSAG Capacità max di carico 3,5 Kg.
 1808KSAG Maximum loading capacity 3,5 Kg.
 1808K Capacità max di carico 10 Kg.
 1808K Maximum loading capacity 10 Kg.



808 S K (AS) / 45 AR			
Misura Anta / Door Size [cm]	L [mm]	W [mm]	Cod. -
45	450	407	
50	500	457	
60	600	557	
75	750	707	

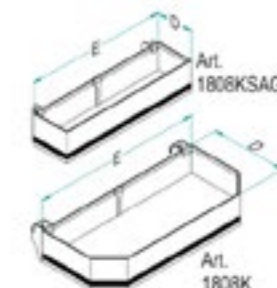
Altezza / Height -		
Code	H [mm]	n° Basket
S	575	4 (2+2)

Optional -
 AS - Anti-scivolo / Anti-slip

Cesti / Basket -
 K - Ikona baskets
 (Balcone / Rim Aluminium AISI5061)

Finitura - Finishing -

Cod.	Caratteristiche	Features
AR	Cesto e struttura "Ardesia", Fondo "Ardesia" (RAL7043)	"Slate" basket and structure, "Slate" Bottom
CH	Cesto e struttura "Champagne", Fondo "Champagne"	"Champagne" structure and basket, "Champagne" Bottom
N	Cesto e struttura "Nero", Fondo "Ardesia" (RAL7043)	"Black" structure and basket, "Slate" Bottom



Dim. Cesti Baskets Size -

Cod.	D x E [mm]
45SAG	335 x 140
45	360 x 225
50SAG	385 x 140
50	410 x 225
60SAG	485 x 140
60	510 x 225
75SAG	485 x 315
75	510 x 400



La finitura Ardesia è considerata di serie / Slate finishing as standard
 Le finiture Champagne, Nero e Bianco vengono prodotte a richiesta / Champagne, Black and White finishes are produced on demand
 Soft-Close di serie / Soft-Close as standard
 Trattamento antiscivolo a richiesta / Antislip treatment on demand
 Altezza: Utile interno 80 mm / Inside height 80 mm

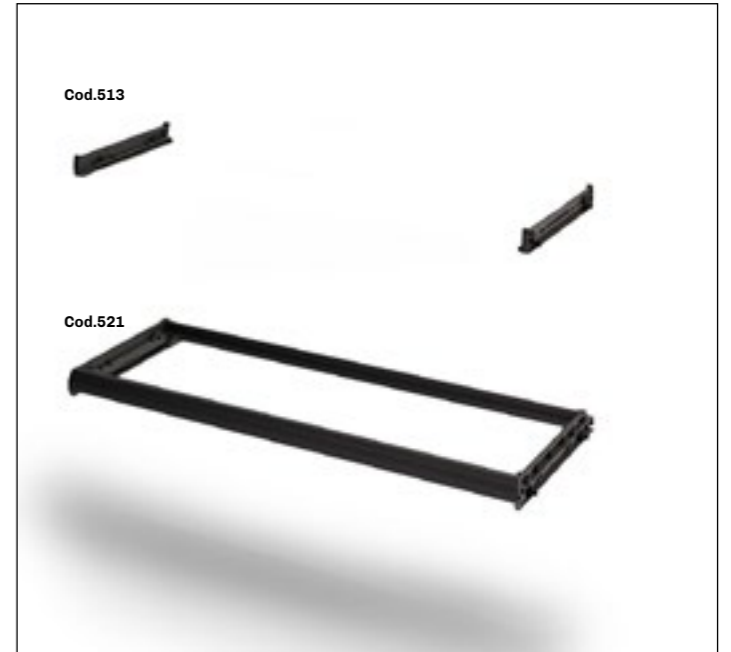




739K

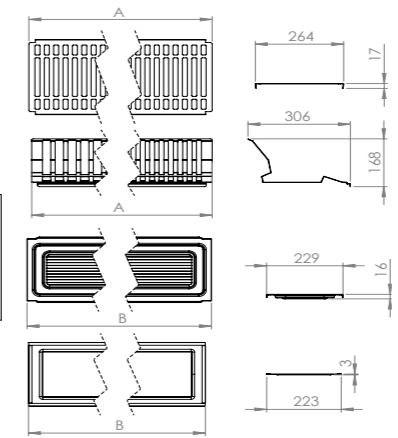
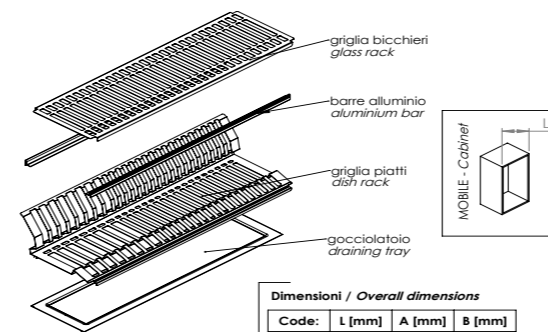
Ikona

Accessori a corredo - Accessories Supplied



Sunrack-Kit scolapiatti in lamiera Sunrack- Draining rack in sheet metal

Kit griglie scolapiatti-scolabicchieri in lamiera zincata e verniciata
Galvanized and epoxy painted stainless steel sheet dish and glasses drain racks



Dimensioni / Overall dimensions

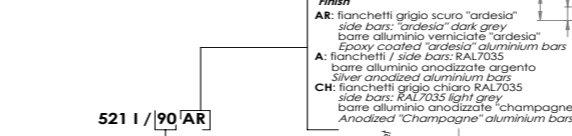
Code:	L [mm]	A [mm]	B [mm]
45	450	409	840
50	500	459	840
60	600	559	840
70	700	659	840
75	750	709	840
80	800	759	840
90	900	859	840
120	1200	1159	840

Finitura / Finish

AR: Griglie verniciate grigio scuro "Ardesia"
Dark grey "Ardesia" epoxy painted grids
NE: Griglie verniciate Nero Opaco
Matt black epoxy painted grids

521

Teloio per Scolapiatti 521 per kit griglie 719-739
Frame for Dish racks art. 521 for 719-739 grid kits



Finitura / Finish
AR: fianchetti grigio scuro "Ardesia"
side bars: "Ardesia" dark grey
barre alluminio verniciate "Ardesia"
Epoxy coated "Ardesia" aluminium bars
A: fianchetti / side bars: RAL7035
Silver anodized aluminium bars
CH: fianchetti grigio chiaro RAL7035
side bars: RAL7035 light grey
barre alluminio anodizzate "champagne"
Anodized "champagne" aluminium bars

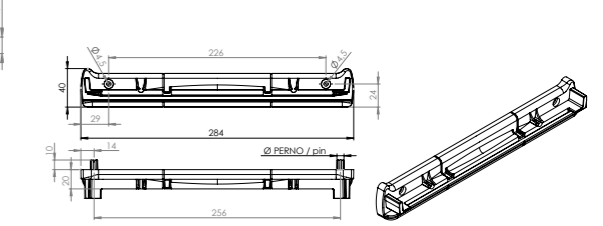
Dimensioni / Overall dimensions

Code:	L [mm]	A [mm]
40	400	363
45	450	413
50	500	463
60	600	563
70	700	663
75	750	713
80	800	763
90	900	863
100	1000	963
120	1200	1163

(*) Quote personalizzabili su richiesta del cliente
Customizable measures on demand

513

Staffa 513 per griglie 719-739
Side plastic support art. 521 for 719-739 grid kits



Finitura / Finish

AR: ABS Grigio scuro "Ardesia"
ABS Dark grey "Ardesia"
A: ABS Grigio chiaro RAL7035
ABS Light Grey RAL7035

Dimensione perno / Pin diameter

Code:	(*) Ø [mm]
5	5
8	8
10	10
SP	no pin

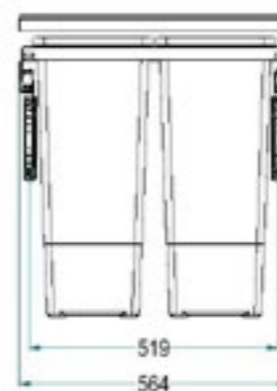
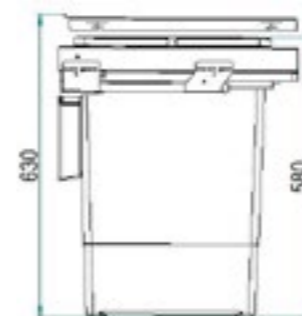


97LX/60

Qubika



Pattumiera estraibile per mobile da 60cm
Pull-out waste bin for cabinet of 60cm



97LX / 60 - 2 (SC) AR | Finitura - Finishing
AR: Ardesia
"Slate" RAL7043

Anta - Door L [cm] | Configurazione secchi
Dustbins configuration
2- n°2 SH | Version
SC : Senza Coperchi / without Lids
"-": Con Coperchi / with Lids

ANTA Door L [cm]	Configurazione Bins configuration	Secchi Dustbins				Larghezza Width A [mm]	Imballo Packaging [mm]
		SH	SG	SM	SP		
60	2	2			564 x H580	330 x 540 H 655	

Capienza per secchio= SH: 45 Lt
Capacity for bin= SH: 45Lt



HYPER

Contenitori realizzati totalmente in lamiera stampata e verniciata. A richiesta il fondo può essere dotato di tappetino in gomma antiscivolo.

I contenitori sono equipaggiati con guide Grass Dynamic XP e sistema soft-closing di serie.

Full printed and painted metal sheet compartments storage. Anti-slip mat on demand. All containers are equipped with Grass Dynamic XP slides and soft-closing system as standard.



cestelli con design unico
baskets with unique design



facile da montare
easy to assembly

8104Y	37
8102Y	39
8132YA	41
8114YG	43
8112YG	45
8115YG	47
8202DY	49
839BY	51
859AY	53
8824Y	55
841RY	57
860XAY	59
861Y	61
808AY	63
701KIT	65
97LX/30H	67
L01	69





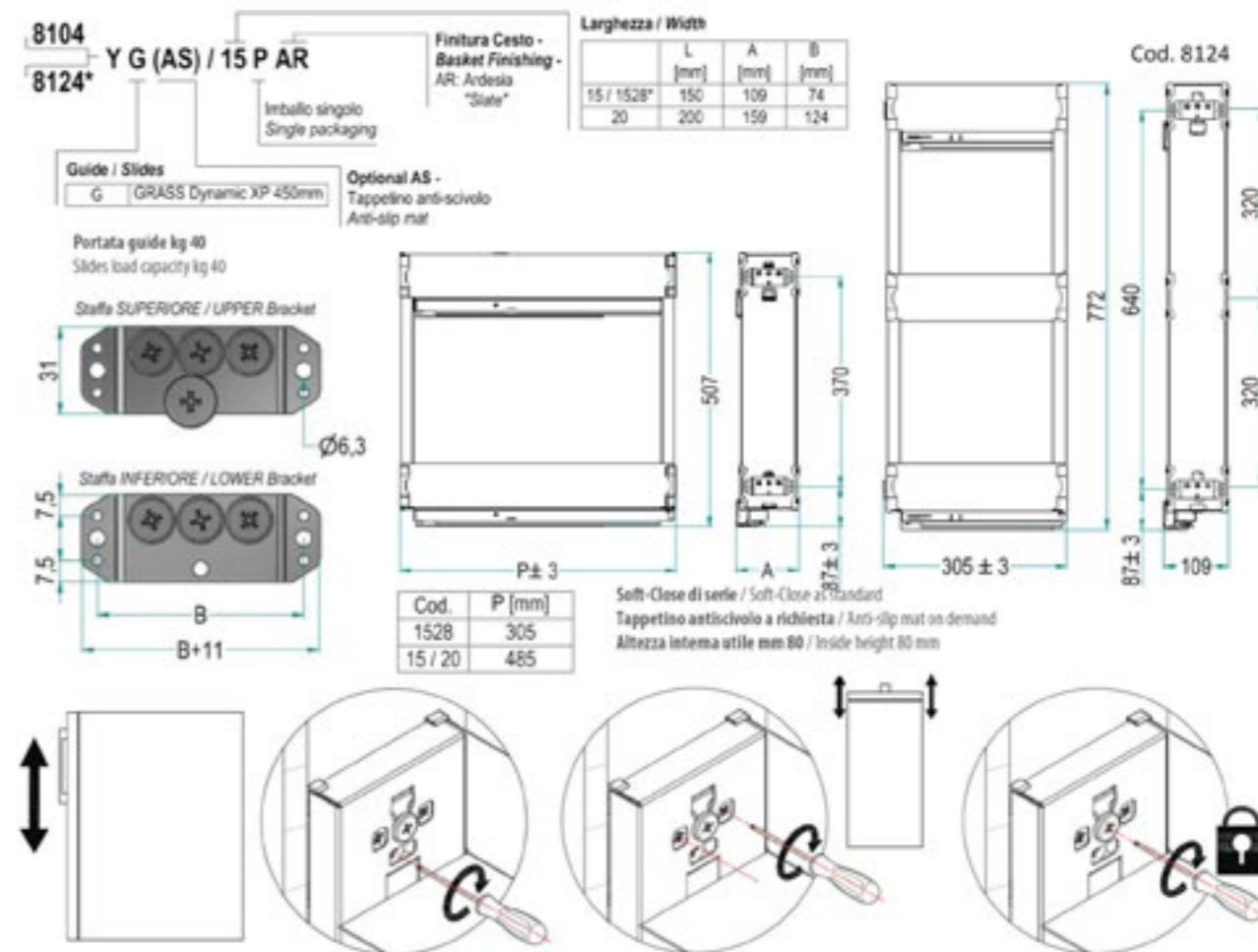
8104Y

Hyper



Separatori portabottiglie a richiesta
Bottle separators on demand
Cod.DPBKAR (1 Pcs-Ardesia/Slate)

Estraibile jolly due piani Hyper
Two shelves extractable jolly basket Hyper range





8102Y

Hyper



Separatori portabottiglie a richiesta
Bottle separators on demand
Cod.DPBKAR (1 Pcs-Ardesia/Slate)

Estraibile due piani Hyper
Two shelves extractable basket Hyper range

8102 Y G (AS) / 30 P AR

Imballo singolo / Single packaging

Guida / Slides
G GRASS Dynamic XP 450mm

Portata guide kg 40
Slides load capacity kg 40

Optional AS -
Tappetino anti-scivolo / Anti-slip mat

Larghezza / Width

	L [mm]	A [mm]	B [mm]
30	300	264	224
40	400	364	324
45	450	414	374
50	500	464	424
60	600	564	524

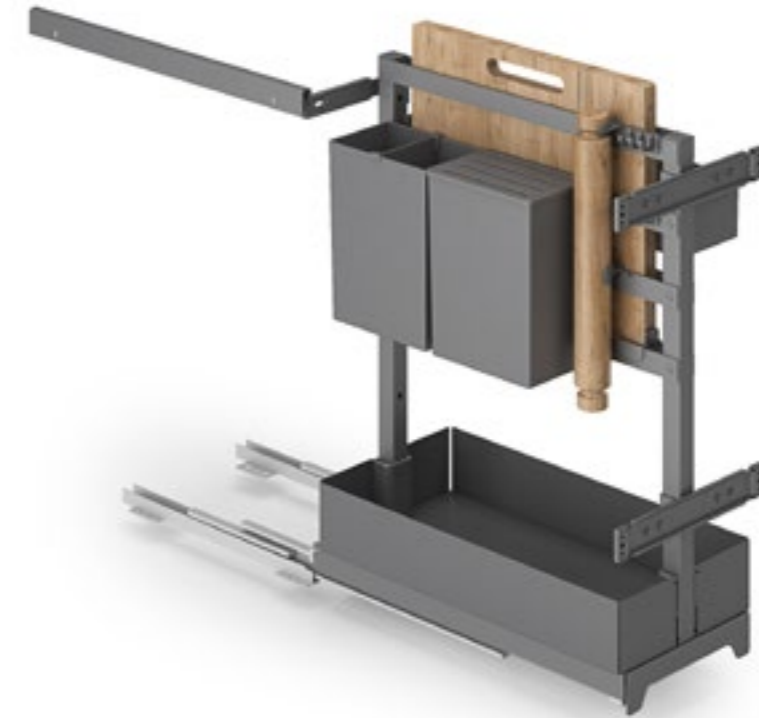
Soft-Close di serie / Soft-Close as standard
Tappetino antiscivolo a richiesta / Anti-slip mat on demand
Altezza interna utile mm 80 / Inside height 80 mm





8132YA

Hyper



Estraibile multifunzione "cook-it-all" con attacco anta
Multifunction basket "cook-it-all" with door fixing brackets

Dim. Cesto / Basket Size -

Cod.	A x B [mm]	L [mm]
8132YA 30	470 x 230	300
8132YA 40	470 x 330	400

Portata guide kg 40
Slides load capacity kg 40

8 132 Y A (AS) / 30 P A R M S

Optional - AS - Tappetino anti-scivolo / Anti-slip mat
Singolo Imballaggio / Single Packaging

Cod.	Misura Anta / Door Size [mm]	Misura Imballo / Packaging Size [mm]
30	620 x 290 x 90	
40	620 x 440 x 90	

Cesti / Basket -
8 Y - HYPER baskets
(Lamina / 1.2mm Metal Sheet)

Finitura - Finishing -
AR: Ardesia - "Slate"

Soft-Close di serie / Soft-Close as standard
Tappetino antiscivolo a richiesta / Anti-slip mat on demand
Altezza interna utile mm 80 / Inside height 80 mm

KIT OPTIONAL S -
n° 1 Stabilizzatore / Stabilizer

KIT OPTIONAL M -
n° 1 Mittorullo / Rolling Pin
n° 1 Tagliere / Chopping Board





8114YG

Hyper



paratori portabottiglie a richiesta
Bottle separators on demand
od.DPBKAR (1 Pcs-Ardesia/Slate)

Estraibile jolly tre piani Hyper
Three shelves extractable jolly basket Hyper range

8114 Y (-) (AS) / 15 P AR

Imballo singolo / Single packaging

Finitura Cesto - Basket Finishing - AR: Ardesia "Slate"

Guida / Slides: G GRASS Dynamic XP 450mm

Optional AS - Tappetino anti-scivolo / Anti-slip mat

Soft Close di serie / Soft-close as standard

Tappetino antiscivolo a richiesta / Anti-slip mat on demand

Altezza interna utile mm 80 / Inside height 80 mm

Portata guide kg 40 / Slides load capacity kg 40

Larghezza / Width

	L [mm]	A [mm]	B [mm]
15	150	109	74
20	200	159	124

Staffa SUPERIORE / UPPER Bracket

Staffa INFERIORE / LOWER Bracket





8112YG

Hyper



Separatori portabottiglie a richiesta
Bottle separators on demand
Cod.DPBKAR (1 Pcs-Ardesia/Slate)

Estraibile tre piani Hyper
Three shelves extractable basket Hyper range

8112 Y G (AS) / 30 P AR

Imballo singolo
Single packaging

Guide / Slides
G GRASS Dynamic XP 450mm

Optional AS -
Tappetino anti-scivolo
Anti-slip mat

Portata guide kg 40
Slides load capacity kg 40

Soft Close di serie
Soft-close as standard

Tappetino antiscivolo a richiesta
Anti-slip mat on demand

Altezza interna utile mm 800
Inside height 800mm

Larghezza / Width

	L [mm]	A [mm]	B [mm]
30	300	264	224
40	400	364	324
45	450	414	374
50	500	464	424
60	600	564	524

Finitura Cesto -
Basket Finishing -
AR: Ardesia
"Slate"

Stufa SUPERIORE / UPPER Bracket

Stufa INFERIORE / LOWER Bracket

B+11





8115YG

Hyper



Separatori portabottiglie a richiesta
Bottle separators on demand
Cod.DPBKAR (1 Pcs-Ardesia/Slate)

Estraibile portapane tre piani Hyper
Three shelves extractable breadbasket Hyper range

8115 Y G (AS) / 30 P AR

Imballo singolo
Single packaging

Guide / Slides
G GRASS Dynamic XP 450mm

Optional AS -
Tappetino anti-scivolo
Anti-slip mat

Portata guide kg 40
Slides load capacity kg 40

Soft Close di serie
Soft-close as standard

Tappetino antiscivolo a richiesta
Anti-slip mat on demand

Altezza interna utile mm 800
Inside height 800mm

Larghezza / Width

	L [mm]	A [mm]	B [mm]
30	300	264	224
40	400	364	324
45	450	414	374

Ø6.3 Staffa SUPERIORE / UPPER Bracket

Staffa INFERIORE / LOWER Bracket

B+11



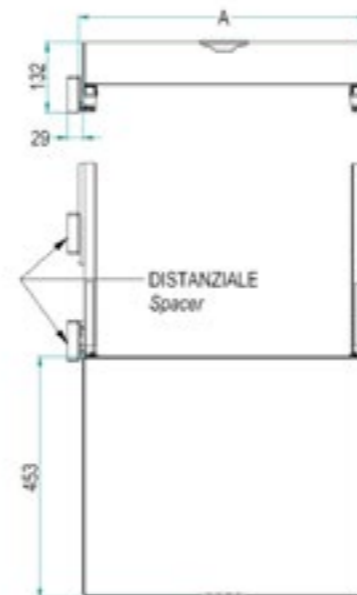


8202DY

Hyper



Cassetto estraibile con distanziali-estrazione manuale
 Drawer basket with spacers- manual extraction Hyper range



Portata guide kg 40
 Slides load capacity kg 40

8202 D Y G (AS) / 60 P AR

GUIDE / SLIDES

G GRASS Dynamic XP 450mm

Finitura Cesto
 Basket Finishing
 AR: Ardesia RAL 7043 / Slate
 Imballo singolo
 Single packaging

Optional AS
 Tappetino anti-scivolo
 Anti-slip Mat

Soft-Close di serie / Soft-Close as standard
 Tappetino antiscivolo a richiesta / Anti-slip mat on demand
 Altezza interna utile mm 80 / Inside height 80 mm

Larghezza / Width

Misura Anta / Door Size [cm]	L [mm]	A[mm]	n° Spacer
30	300	243	2
35	350	293	2
40	400	343	2
45	450	393	2
50	500	443	2
60	600	543	2
75	750	693	2
80	800	722	4
90	900	822	4





839BY

Hyper

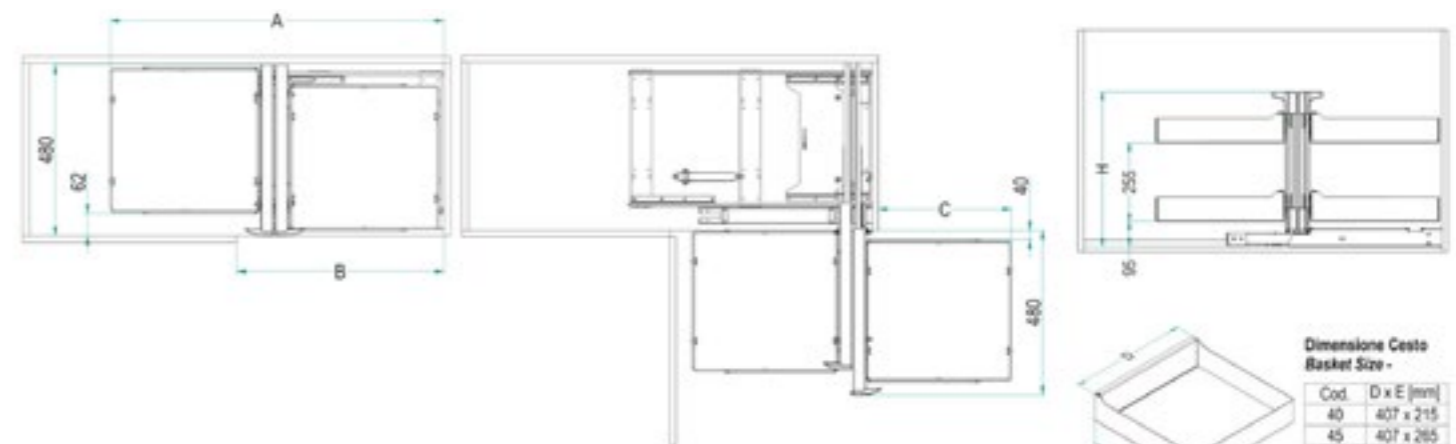


Cod. 839/40AR - 839/45AR - 839/50AR - 839/60AR



Cod. 1839YKIT40AR - 1839YKIT45AR - 1839YKIT50AR - 1839YKIT60AR

Compact 2- meccanismo angolare reversibile ad estrazione totale
Compact 2- reversible corner mechanism total extraction



Il codice si riferisce all'articolo completo (meccanismo + cesti)
 The code refers to the whole article (mechanism + baskets)

F - Ferramenta interna all'imballo del meccanismo
 Hardware inside mechanism package

► **839 B Y (AS) / 45 AR (F)**

Optional -
 AS - Tappetino anti-schivolo
 Anti-slip mat

Cesti / Basket -
 Y - Hyper baskets
 (Lamiera / 1.2mm Metal Sheet)

Cod. -

Misure Anta / Door Size	A	B	C
[cm]	[mm]	[mm]	[mm]
40	700	364	190
45	700	414	240
50	830	464	290
60	930	564	390

Altezza / Height

Code	H [mm]	n° Baskets
B	500	2+2

Finitura - Finishing -
 AR: Ardesia - "Slate"

Soft-Close di serie / Soft-Close as standard

Tappetino antiscivolo a richiesta / Anti-slip mat on demand
 Altezza interna utile mm 80 / Inside height 80 mm

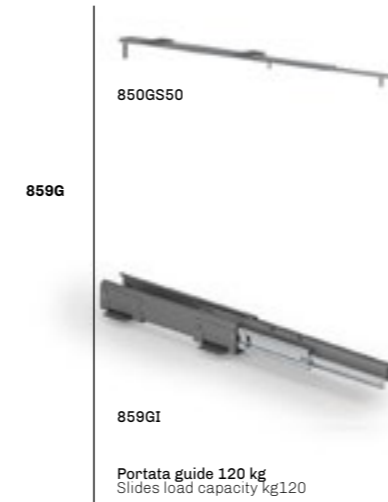
Max portata kg 40
 Maximum loading capacity 40 kg





859AY

Hyper



859GS50

859G

859GI

Portata guide 120 kg
Slides load capacity kg120



800TAAR



1852Y



800ST



859COPAR

Colonna estraibile con guide a sfera
Extractable column with ball bearing slides

IL CODICE FA RIFERIMENTO ALL'ARTICOLO COMPLETO (STAFFE + GUIDE + TELAIO)
THE CODE REFERS TO THE COMPLETE ARTICLE (SLIDES + FRAME + BRACKETS)

Larghezza - Width			Altezza - Height			
L [cm]	W [mm]	B [mm]	Cod.	H min [mm] / H Max [mm]	Cesti Consigliati / Recommended Baskets	Staffe / Brackets
15	100	90	A - Alta/High	1860 / 2185	5	3
20	150	140				
30	250	240				
40	350	340				
45	400	390				
50	450	440				
60	550	540				
75	700	690				

859 A / 30 AR FDF

Imballo - Packaging
[.] - Imballi separati / separate boxes
FDF - staffe inserite all'interno della scatola del telaio / brackets included inside the frame box

Art. 800ST
16,5 Ø6,4
7,5

Staffe Anta
Door Brackets
Ø4,5

Cod.	RAL 7043
800ST115	AR
800ST215	AR
800ST120	AR
800ST220	AR
800ST130	AR
800ST230	AR
800ST140	AR
800ST240	AR
800ST145	AR
800ST245	AR
800ST150	AR
800ST250	AR
800ST160	AR
800ST260	AR

* 800ST 1 30 - Imballo ad 1 pezzo / 1 piece per box
800ST 2 30 - Imballo a 2 pezzi / 2 pieces per box

Larghezza Guida - Slide Width -	
Cod.	P [mm]
859G15	95
859G20	140

Soft-Close di serie / Soft-Close as standard
Altezza interna utile mm 80 / Inside height 80 mm





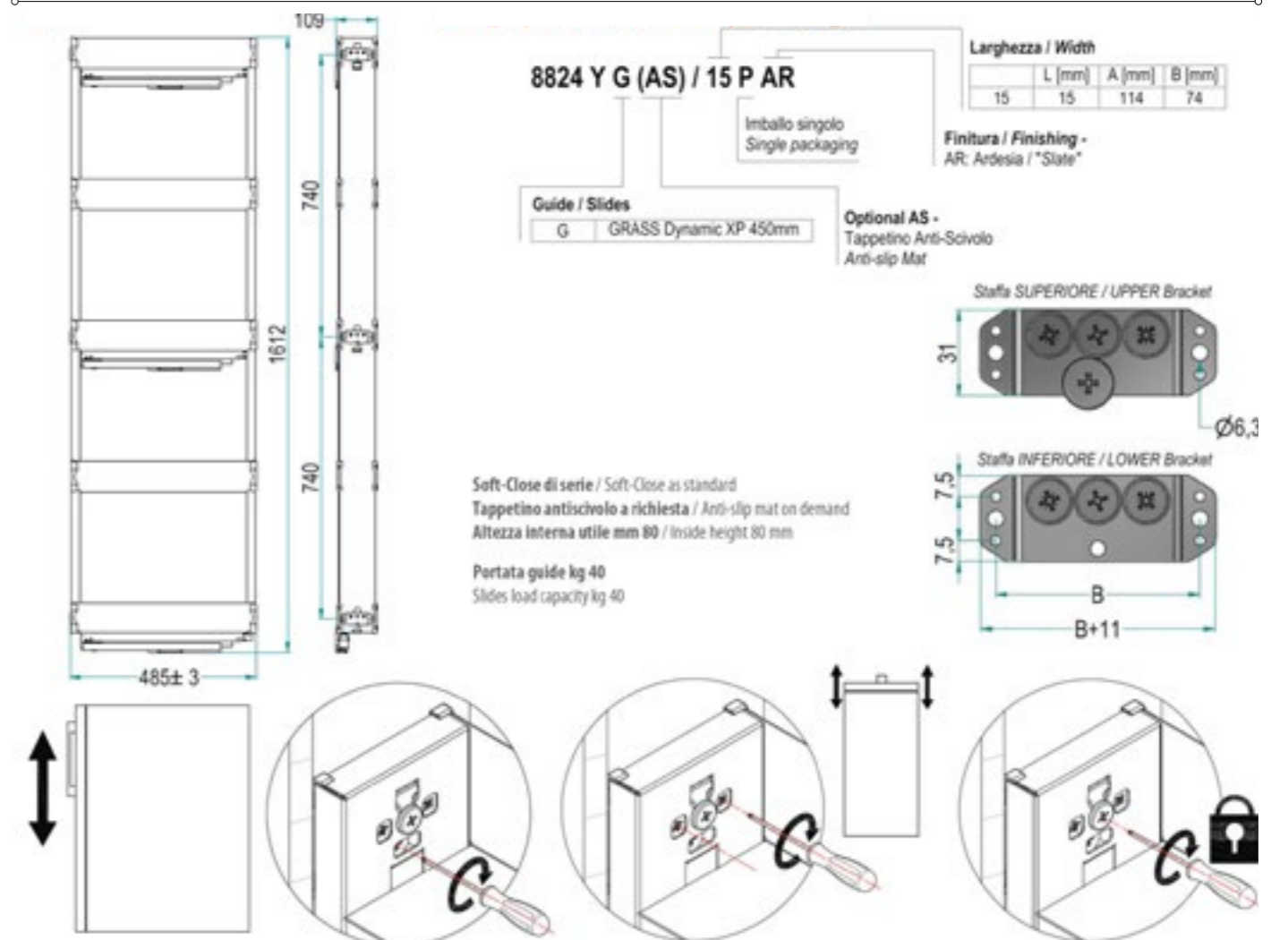
8824Y

Hyper



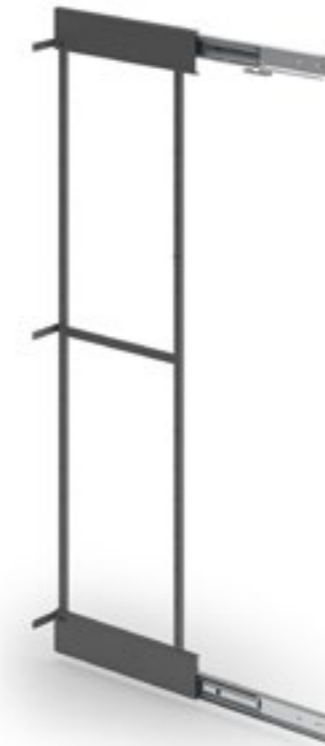
Separatori portabottiglie a richiesta
 Bottle separators on demand
 Cod.DPBKAR (1 Pcs-Ardesia/Slate)

Colonna UNIQA UNIQA pull-out column Hyper range



841RY

Hyper

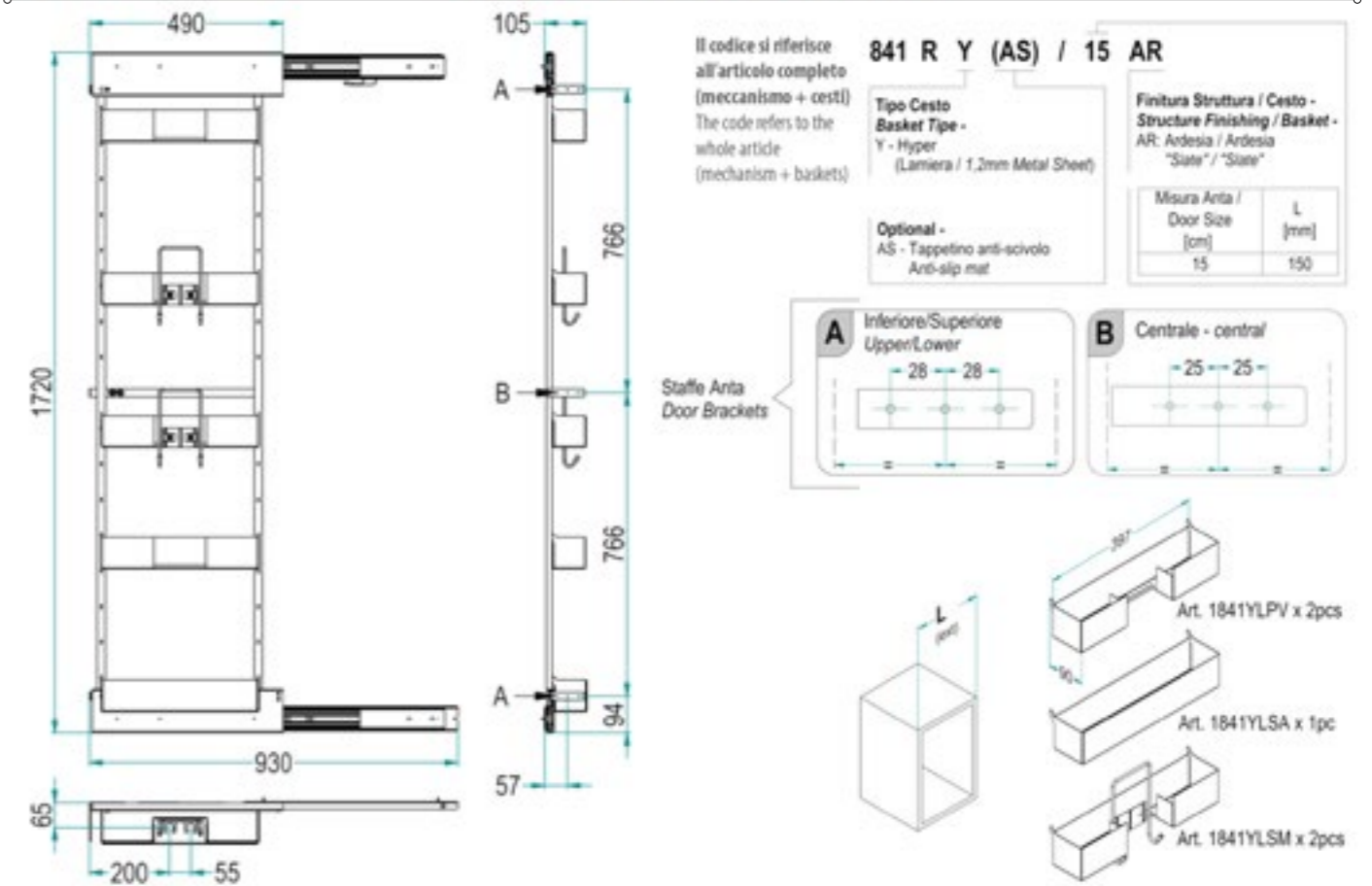


ME841RAR



1841RYKITAR

Colonna portascoppe - Reversibile Reversible Brum-holder pull-out column



Portata guide 60 Kg.
Slides load capacity kg 60.

Soft-Close di serie / Soft-Close as standard
Tappetino antiscivolo a richiesta / Anti-slip mat on demand
Altezza interna utile mm 80 / Inside height 80 mm





860XAY

Hyper



860MXAAR

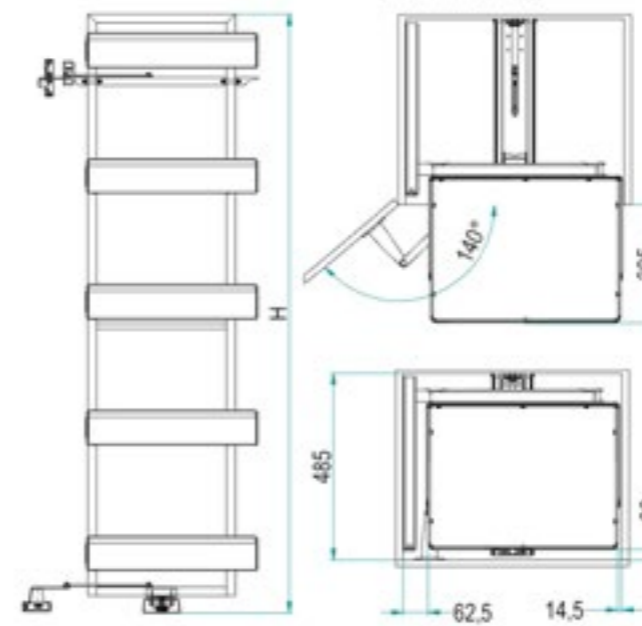


1860YKIT/5

Maxima - colonna dispensa reversibile
Maxima - reversible pantry unit

Portata kg 10 per piano
Loading capacity 10 kg per shelf

Il codice si riferisce all'articolo completo
(meccanismo + cesti)
The code refers to the whole article
(mechanism + baskets)



Soft-Close di serie / Soft-Close as standard
Tappetino antiscivolo a richiesta / Anti-slip mat on demand
Altezza interna utile mm 80 / Inside height 80 mm

860X A Y (AS) / 45 AR

Optional -
AS - Tappetino anti-scivolo
Anti-slip mat

Cesti / Basket -
Y - Hyper baskets
(Laniera / 1,2mm Metal Sheet)

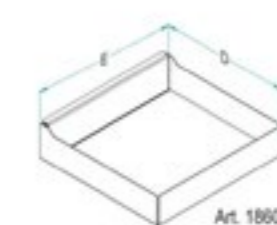
Altezza / Height -

Code	H [mm]	n° Basket
A	1800	5

Cod. - Misura Anta / Door Size [cm]
30
40
45
50
60
75

Finitura - Finishing -

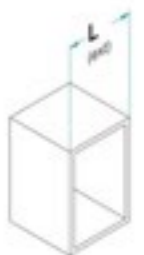
Cod.	Caratteristiche	Features
AR	Cesto e struttura verniciati "Adesio" (RAL7043)	"Slate" structure and basket



Dim. Cesto
Basket Size -

Cod.	D x E [mm]
30	340 x 227
40	350 x 287
45	350 x 337
50	350 x 387
60	350 x 487
75	350 x 637

Art. 1860Y





861Y

Hyper



ME861AR

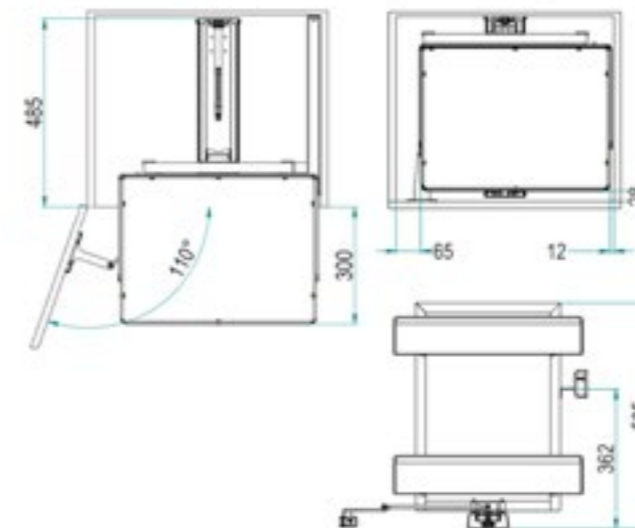


1860YKIT/2

Minimal - sistema estraibile a due cesti per mobile base
 Minimal - extractable mechanism with two baskets for base cabinets

Portata kg 12 per piano
 Loading capacity 12 kg per shelf

Il codice si riferisce all'articolo completo
 (meccanismo + cesti)
 The code refers to the whole article
 (mechanism + baskets)



861 Y (AS) / 45 AR

Optional -
 AS - Tappetino anti-scivolo
 Anti-slip mat

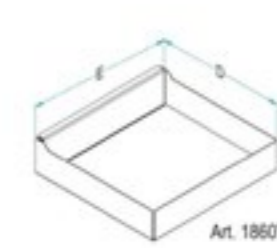
Cesti / Basket -
 Y - n°2 Hyper baskets
 (Lamiere / 1,2mm Metal Sheet)

Cod. -	Misura Anta / Door Size [cm]
	40
	45
	50
	60
	75

Finitura - Finishing -

Cod.	Caratteristiche	Features
AR	Cesto e struttura "Ardesia" (RAL7043)	"Slate" structure and basket

Soft-Close di serie / Soft-Close as standard
 Tappetino antiscivolo a richiesta / Anti-slip mat on demand
 Altezza interna utile mm 80 / Inside height 80 mm



Dim. Cesto Basket Size -

Cod.	D x E [mm]
40	350 x 287
45	350 x 337
50	350 x 387
60	350 x 487
75	350 x 637

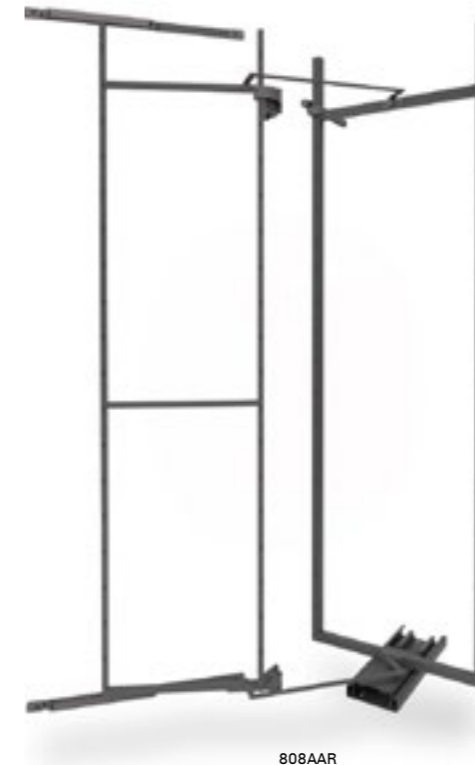
Art. 1860Y





808AY

Hyper



808AAR



1808YKIT/3 (x2 scatole/boxes)

Colonna attrezzata estraibile e reversibile
Double pantry unit, extractable and reversible



Il codice si riferisce all'articolo completo (meccanismo + cesti)
 The code refers to the whole article (mechanism + baskets)

Capacità max totale di carico 80 Kg
 Maximum total loading capacity 80 Kg
 1808YSAG Capacità max di carico 3,5 Kg.
 1808YSAG Maximum loading capacity 3,5 Kg.
 1808Y Capacità max di carico 10 Kg.
 1808Y Maximum loading capacity 10 Kg.

808 A Y (AS) / 45 AR

Cod. -		Misura Anta / Door Size [cm]	L [mm]	W [mm]
		45	450	407
		50	500	457
		60	600	557
		75	750	707

Altezza / Height -

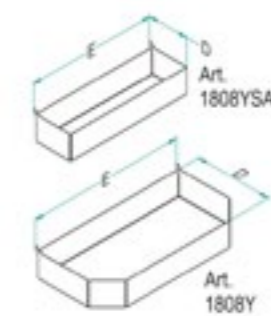
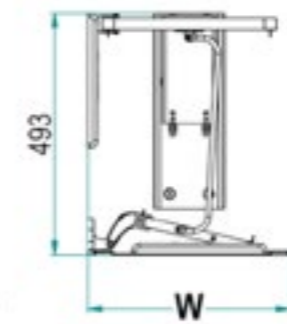
Code	H [mm]	n° Basket
A	1765	12 (6+6)

Optional -
 AS - Tappetino anti-scivolo / Anti-slip mat

Cesti / Basket -
 Y - Hyper baskets (Lamiera / 1,2mm Metal Sheet)

Finitura - Finishing -

Cod.	Caratteristiche	Features
AR	Cesto e struttura "Ardesia" (RAL7043)	"Slate" basket and structure



Dim. Cesti Baskets Size -

Cod.	D x E [mm]
45SAG	125 x 230
45	245 x 330
50SAG	125 x 295
50	245 x 380
60SAG	125 x 395
60	245 x 480
75SAG	125 x 570
75	245 x 655

Soft-Close di serie / Soft-Close as standard
 Tappetino antiscivolo a richiesta / Anti-slip mat on demand
 Altezza interna utile mm 80 / Inside height 80 mm





701KIT

Accessori a corredo - Accessories Supplied

Cod.701BX



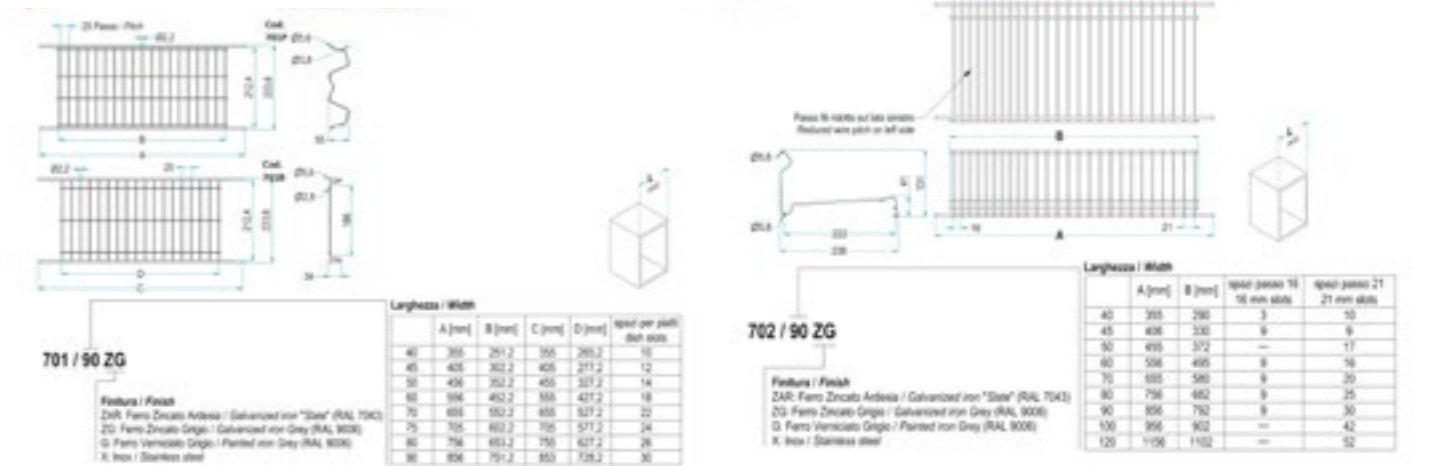
Cod.702X



Cod.601X

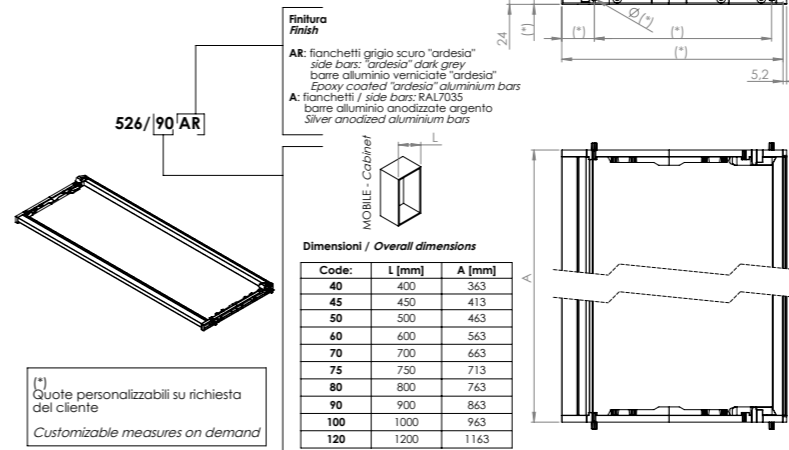


Kit scolapiatti in filo tondo Dish drainer in round wire



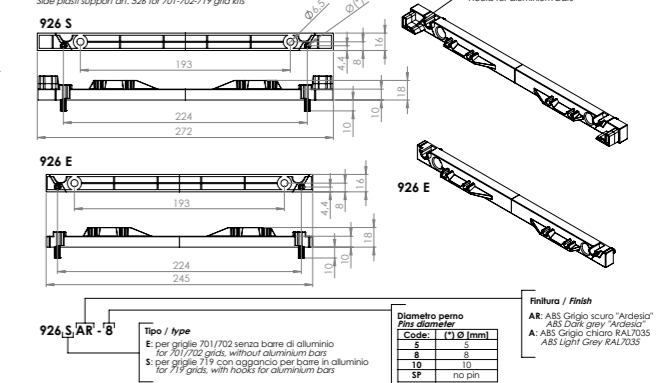
526

Telajo per Scolapiatti universale 526 per kit griglie 701-702-719
Multipurpose frame for Dish racks art. 526 for 701-702-719 grid kits



926

Staffa 926 per griglie 701-702-719
Side plate support art. 926 for 701-702-719 grid kits



[*] Quote personalizzabili su richiesta del cliente
Customizable measures on demand



97LX/30

Qubika



Pattumiera estraibile per mobile da 30cm
Pull-out waste bin for cabinet of 30cm

97LX / 30H - 2 (SC) AR Finitura - Finishing
AR: Ardesia "Slate" RAL7043

Anta - Door L [cm] Configurazione secchi Dustbins configuration 2- n°1 SG + n°1 SP Version SC : Senza Coperchi / without Lids * - * : Con Coperchi / with Lids

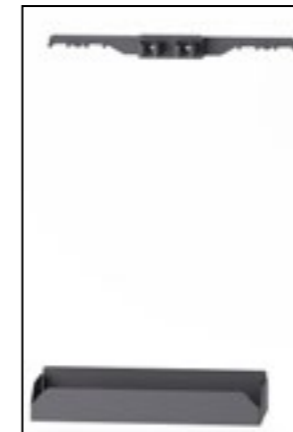
ANTA Door L [cm]	Configurazione Bins configuration	Secchi Dustbins				Larghezza Width A [mm]	Imballo Packaging [mm]
		SE	SG	SM	SP		
30	2		1	1	264 x H479	320 x 360 H 555	

Capienza per secchio = SE: 35 Lt - SG: 24 Lt - SM: 12 Lt - SP: 8 Lt
Capacity for bin = SE: 35 Lt - SG: 24 Lt - SM: 12 Lt - SP: 8 Lt



L01

Limpezza



Accessori portascope
Broom holder accessories



Pareina attrezzata
Equipped wall



Sostegno tubo aspirapolvere
Vacuum cleaner hose holder

Accessori interni per articoli da pulizia Inner accessories for cleaning products

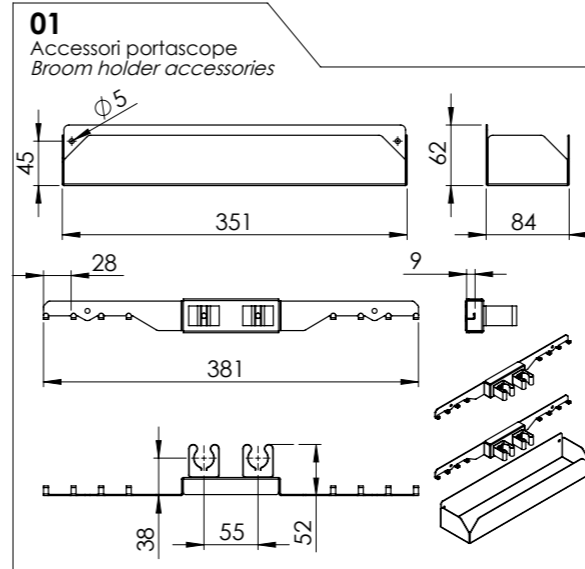
Accessori interni per articoli da pulizia
Inner accessories for cleaning products

L 01 AR

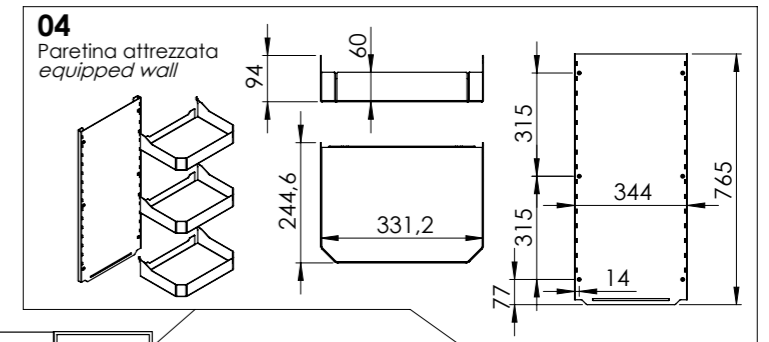
Finitura / Finish

AR: Verniciato grigio scuro "Ardesia"
Dark grey "Ardesia" painted
B: Verniciato bianco RAL9016
White RAL9016 painted
N: Verniciato nero opaco RAL9011
Matt black RAL9011 painted

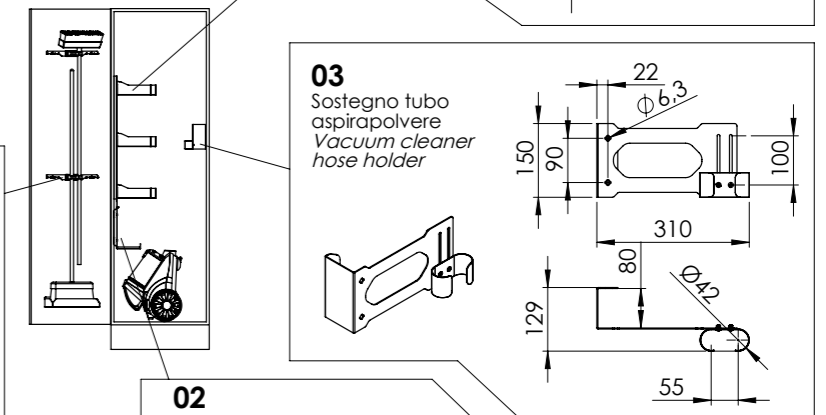
Articolo / article



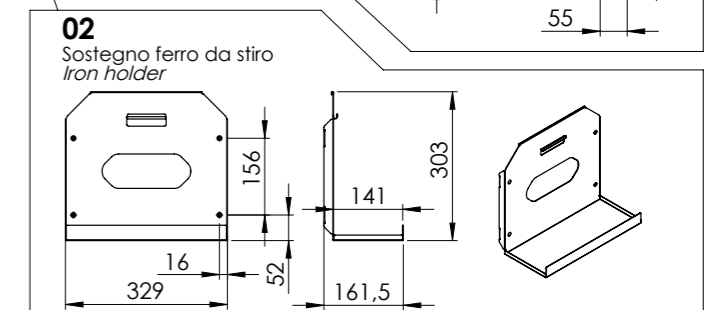
01
Accessori portascope
Broom holder accessories



04
Pareina attrezzata
equipped wall



03
Sostegno tubo
aspirapolvere
Vacuum cleaner
hose holder



02
Sostegno ferro da stiro
Iron holder





Cesti realizzati in filo ellittico e fondo in HPL. A richiesta il fondo in HPL può essere fornito con vernice trasparente antiscivolo. Gli articoli 846, 828 e 830 hanno il fondo in nobilitato.

I cestelli sono equipaggiati con guide ad estrazione totale Grass Dynamic XP e sistema soft-closing di serie.

Oval wire compartments storage with HPL bottom. Anti-slip treatment on demand. Items with code 846,828 and 830 have melamine wooden bottom. All containers are equipped with Grass Dynamic XP and soft closing system as standard.

5104E	73
5102E	75
5132E	77
5114EY	79
5112EY	81
5202ED	83
5202E	85
846BE	87
839BE	89
859AE	91
841ER	93
5824E	95
860XAE	97
808AE	99
5703E	101
719KIT	103



cestelli con design unico
baskets with unique design



facile da montare
easy to assembly



disponibili in varie finiture
available in many finishes





5104E

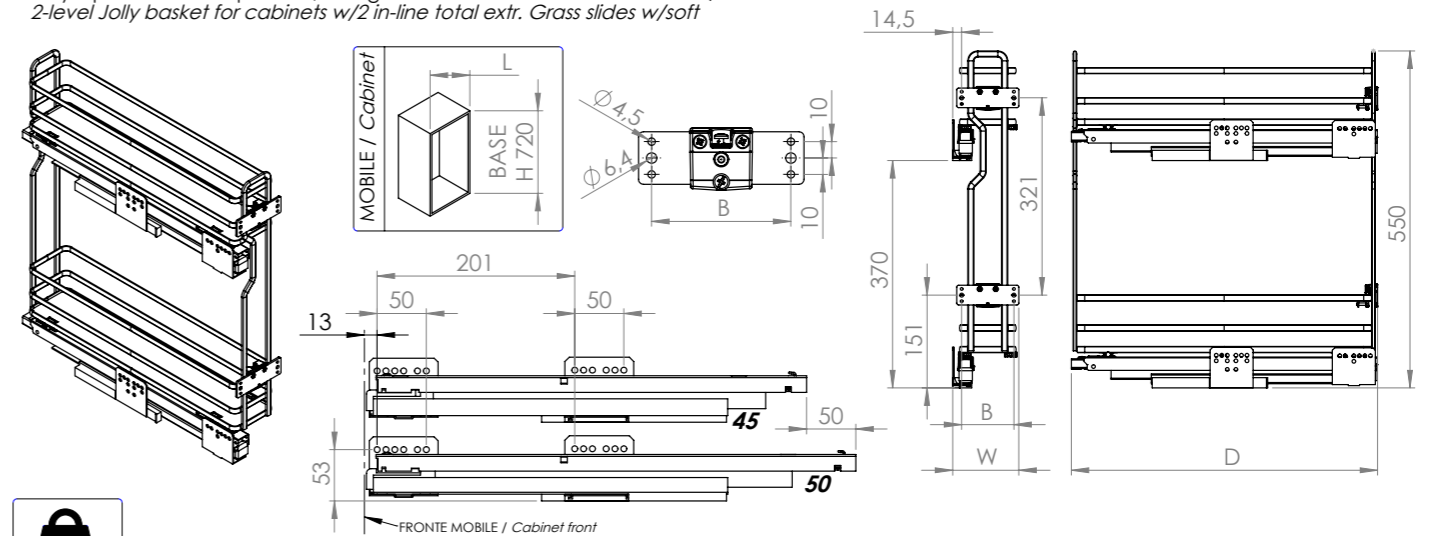
Elite



Separatori portabottiglie a richiesta
Bottle separators on demand
Cod.DPBE (1 Pcs-Ardesia/Slate)

Estraibile jolly due piani Elite
Two shelves extractable jolly basket Elite range

Jolly 2 piani filo ovale per basi, due guide Grass in linea ad estr. totale c/soft.
2-level Jolly basket for cabinets w/2 in-line total extr. Grass slides w/soft



5104E (AS) Y/15-45 P CB

Tipo di confezionamento
Packaging type
P: Scatola singola / Single box

Profondità / Depth

Cod	D
45	449
50	499

Finitura della struttura
Structure Finish

AR: Verniciato grigio scuro "Ardesia" / Dark grey "ardesia" painted
CB: Cromato fondo bianco / Chromed w/white bottom
CG: Cromato fondo grigio / Chromed w/grey bottom
CAR: Cromato fondo grigio / Chromed w/grey bottom
TT: Cromato "Titanio" fondo scuro / "Titanium" dark Chromed w/slate bottom
CH: Verniciato "Champagne" / "Champagne" painted

Dimensioni / Overall dimensions

Code:	15	20	25
L	150	200	250
W	108	158	208
B	85	135	185

Optional AS -
Anti-scivolo / Anti-slip





5102E

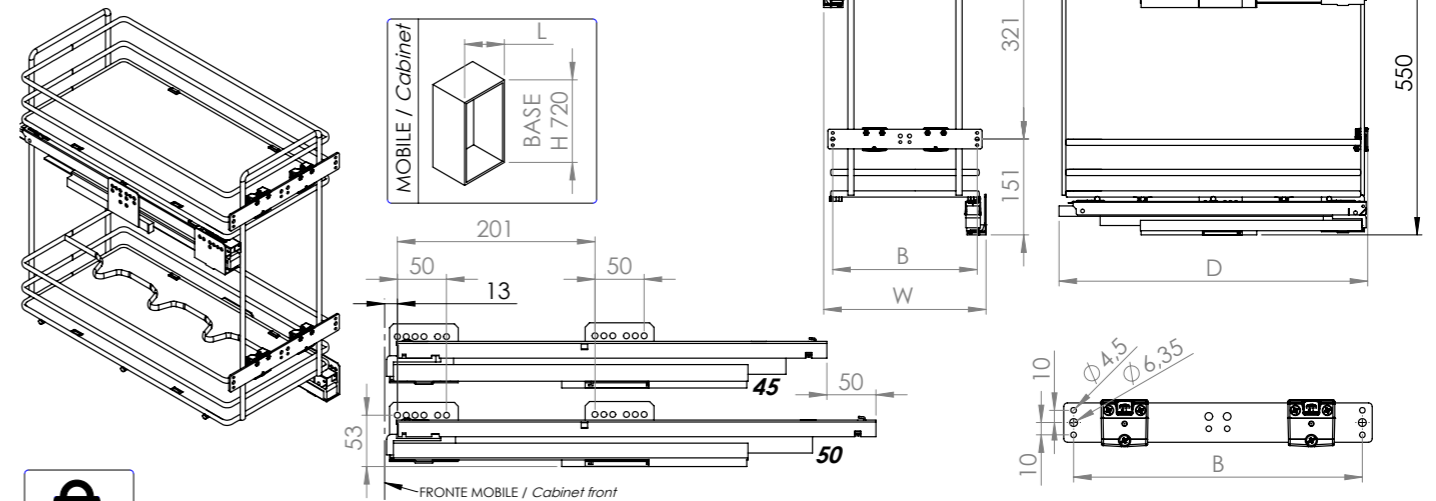
Elite



Separatori portabottiglie a richiesta
Bottle separators on demand
Cod.DPBE (1 Pcs-Ardesia/Slate)

Estraibile due piani Elite
Two shelves extractable basket Elite range

Estraiete 2 piani filo ovale per basi, guide Grass ad estr. totale c/soft.
2-level basket for cabinets w/in-line total extr. Grass slides w/soft



5102E (AS) Y/30-45 P CB

Tipo di confezionamento
Packaging type
P: Scatola singola / Single box

Profondità / Depth

Cod	D
45	449
50	499

Finitura della struttura
Structure Finish

AR: Verniciato grigio scuro "Ardesia" / Dark grey "ardesia" painted
CB: Cromato fondo bianco / Chromed w/white bottom
CG: Cromato fondo grigio / Chromed w/grey bottom
CAR: Cromato fondo grigio / Chromed w/grey bottom
TT: Cromato "Titanio" fondo scuro / "Titanium" dark Chromed w/slate bottom
CH: Verniciato "Champagne" / "Champagne" painted

Dimensioni / Overall dimensions

Code:	30	40	45	50	60
L	300	400	450	500	600
W	264	364	414	464	564
B	235	335	385	435	535

Optional AS -
Anti-scivolo / Anti-slip



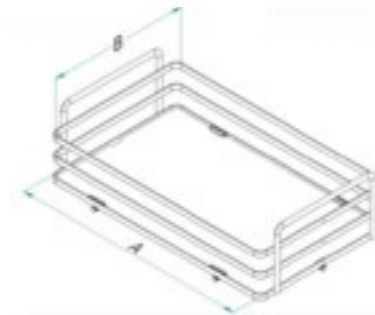


5132E

Elite



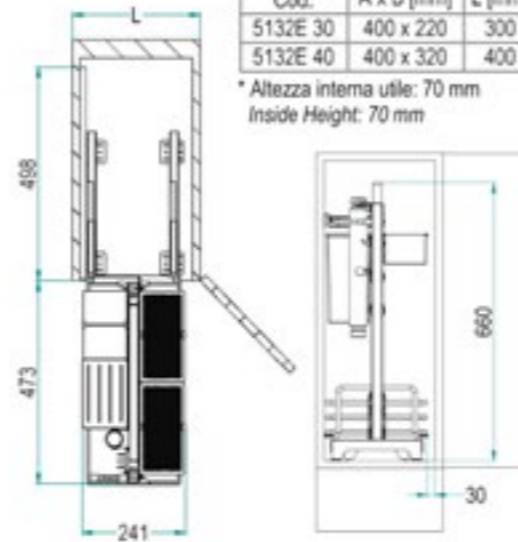
Estraibile multifunzione "cook-it-all" - Estrazione manuale
Multifunction basket "cook-it-all" - Manual extraction Ellite range



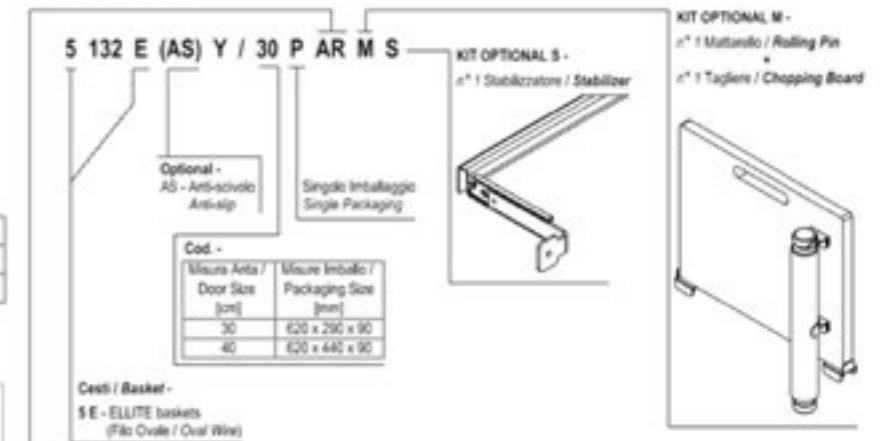
Dim. Cesto / Basket Size -

Cod.	A x B (mm)	L (mm)
5132E 30	400 x 220	300
5132E 40	400 x 320	400

* Altezza interna utile: 70 mm
 Inside Height: 70 mm



Il codice si riferisce all'articolo completo
 (telaio + cesti)
 The code refers to the whole article
 (frame + baskets)



Finitura - Finishing -			
Cod.	Descr.	Caratteristiche	Features
CB	"Cromo Bianco"	Cesto Cromato, Fondo Bianco, Struttura verniciata RAL7035	Chromed Basket, white Bottom, "RAL7035" grey painted Structure
CG	"Cromo Grigio"	Cesto Cromato, Fondo Grigio, Struttura verniciata RAL7035	Chromed Basket, grey Bottom, "RAL7035" grey painted Structure
TT	"Titanio"	Cesto Nichelato Nero Protetto, Fondo "Ardesia", Struttura verniciata "Ardesia" (RAL7043)	Black nickel coated Basket, "Slate" painted Bottom and Structure
AR	"Ardesia"	Cesto e struttura verniciati "Ardesia", Fondo "Ardesia" (RAL7043)	"Slate" painted Basket and Structure, "Slate" Bottom
CH	"Champagne"	Cesto e struttura verniciati "Champagne", Fondo "Champagne"	"Champagne" painted Structure and Basket, "Champagne" Panel

Soft-Close di serie / Soft-Close as standard
 Trattamento antiscivolo a richiesta / Antislip treatment on demand

Portata guide kg 40
 Slides load capacity kg 40





5114EY

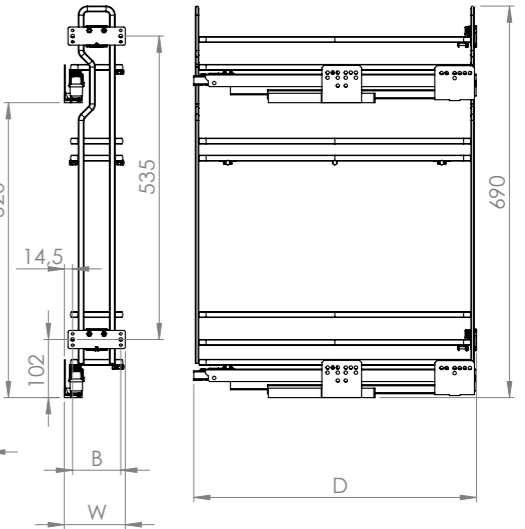
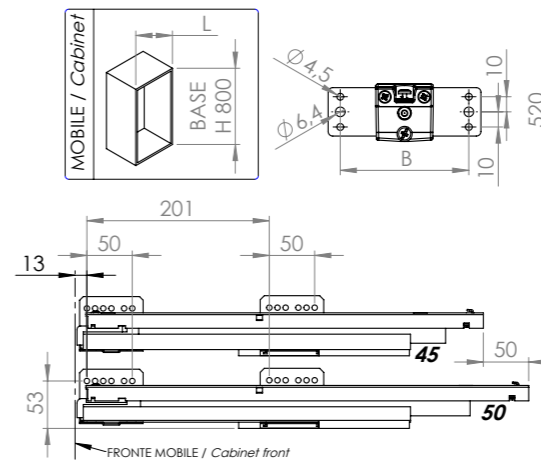
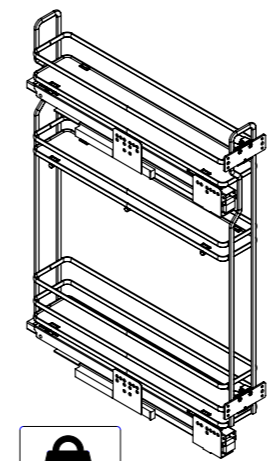
Elite



Separatori portabottiglie a richiesta
Bottle separators on demand
Cod.DPBE (1 Pcs-Ardesia/Slate)

Estraibile Jolly tre piani Elite
Three shelves extractable Jolly basket Elite range

Jolly 3 piani filo ovale per basi H80, due guide Grass in linea ad estr. totale c/soft.
3-level Jolly basket for H80 cabinets w/2 in-line total extr. Grass slides w/soft



5114EY/ 15-45 P CB

Tipo di confezionamento
Packaging type
P: Scatola singola / Single box

Profondità / Depth	
Cod	D
45	449
50	499

Finitura della struttura
Structure Finish
AR: Verniciato grigio scuro "Ardesia" / Dark grey "ardesia" painted
CB: Cromato fondo bianco / Chromed w/white bottom
CG: Cromato fondo grigio / Chromed w/grey bottom
CAR: Cromato fondo grigio / Chromed w/grey bottom
T: Cromato scuro "Titanio" / "Titanium" dark Chromed

Dimensioni / Overall dimensions			
Code:	15	20	25
L	150	200	250
W	108	158	208
B	85	135	185

Portata guide kg 40
Slides load capacity kg 40
Soft Close di serie
Soft-close as standard

Altezza interna utile 700 mm
Inside height 700mm





5112EY

Elite

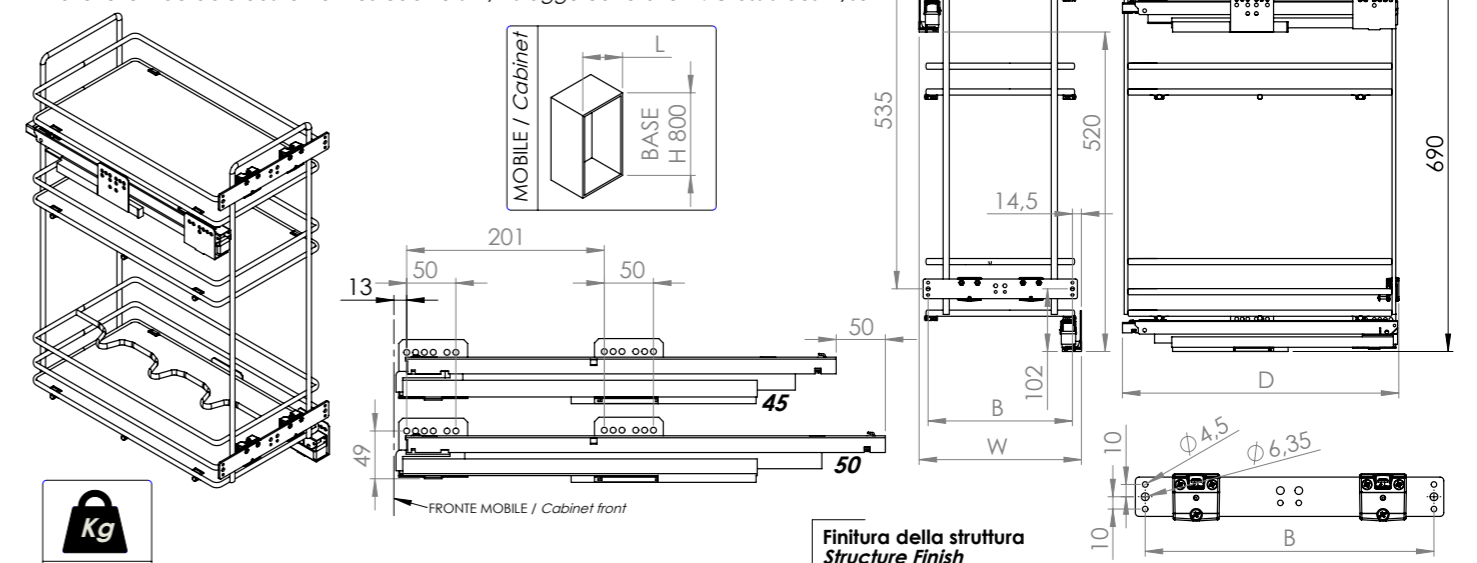


Separatori portabottiglie a richiesta
Bottle separators on demand
Cod.DPBE (1 Pcs-Ardesia/Slate)



Estraibile tre piani Elite
Three shelves extractable Elite range

Estraibile 3 piani filo ovale per basi H80, due guide Grass sfalsate ad estr. totale c/soft.
3-level extractable basket for H80 cabinets w/2 staggered total extr. Grass slides w/soft



Kg
20 kg

5112EY/30-45 P CB

Tipo di confezionamento
Packaging type
P: Scatola singola / Single box

Profondità / Depth

Cod	D
45	450
50	500

Finitura della struttura
Structure Finish
AR: Verniciato grigio scuro "Ardesia" / Dark grey "ardesia" painted
CB: Cromato fondo bianco / Chromed w/white bottom
CG: Cromato fondo grigio / Chromed w/grey bottom
CAR: Cromato fondo grigio / Chromed w/grey bottom
T: Cromato scuro "Titanio" / "Titanium" dark Chromed

Dimensioni / Overall dimensions

Code:	30	40	45	50	60
L	300	400	450	500	600
W	264	364	414	464	564
B	235	335	385	435	535

Portata guide kg 40
Slides load capacity kg 40
Soft Close di serie
Soft close as standard

Altezza interna utile 700 mm
Inside height 700mm

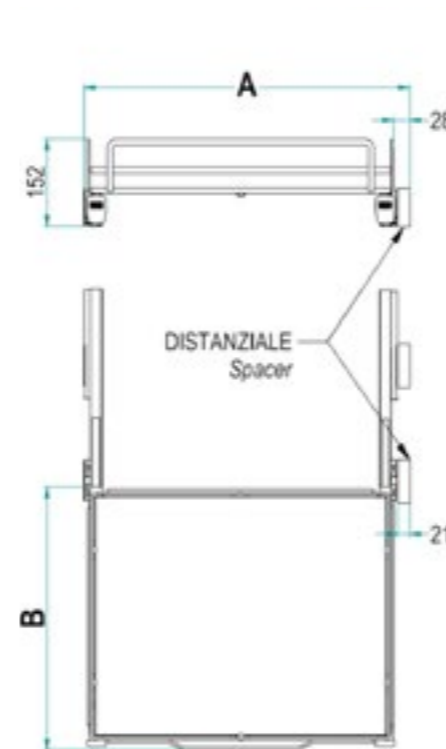


5202ED

Elite



Cestello estraibile con distanziali - estrazione manuale
Drawer basket with spacers - manual extraction Elite range



5202 E D (AS) Y / 30 - 45 P CB

Optional AS -
Anti-scivolo
Anti-slip

Imballo singolo
Single packaging

Misura Anta / Door Size [cm]	L [mm]	A[mm]	n° Spacers
30	300	264	2
40	400	364	2
45	450	414	2
50	500	464	2
60	600	564	2
70	700	664	4
75	750	814	4
80	800	764	4
90	900	864	4

Profondità / Depth

B [mm]	
45	456
50	506

Finiture / Finishing -

Cod.	Descr.	Caratteristiche	Features
CB	"Cromo Bianco"	Cesto cromato, Fondo bianco	Chromed Basket, "White" Bottom
CG	"Cromo Grigio"	Cesto cromato, Fondo grigio	Chromed Basket, "Grey" Bottom
TT	"Titanio"	Cesto nichelato nero protetto, Fondo "Ardesia"	Black nickel coated Basket, "Slate" Bottom
AR	"Ardesia" (RAL7043)	Cesto verniciato "Ardesia", Fondo "Ardesia"	"Slate" painted Basket, "Slate" Bottom
CH	"Champagne"	Cesto verniciati "Champagne", Fondo "Champagne"	"Champagne" painted Basket, "Champagne" Bottom

Soft-Close di serie / Soft-Close as standard

Trattamento antiscivolo a richiesta / Antislip treatment on demand

Portata guide kg 40

Slides load capacity kg 40



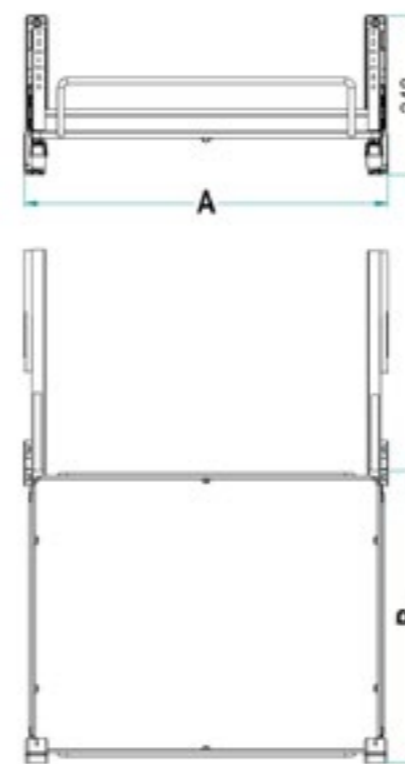


5202E

Elite



Cestello Cassetto estraibile
Extractable Drawer basket Elite range



5202 E (AS) Y / 30 - 45 P CB

Optional AS -
Anti-scivolo
Anti-slip

Imballo singolo
Single packaging

Cod.

Misura Anta / Door Size [cm]	L [mm]	A[mm]
30	300	264
40	400	364
45	450	414
50	500	464
60	600	564
70	700	664
75	750	814
80	800	764
90	900	864

Profondità / Depth

	B [mm]
45	456
50	506

Finiture / Finishing -

Cod.	Descr.	Caratteristiche	Features
CB	*Cromo Bianco*	Cesto cromato, Fondo bianco	Chromed Basket, *White* Bottom
CG	*Cromo Grigio*	Cesto cromato, Fondo grigio	Chromed Basket, *Grey* Bottom
TT	*Titanio*	Cesto nichelato nero protetto, Fondo *Ardesia*	Black nickel coated Basket, *Slate* Bottom
AR	*Ardesia* (RAL7043)	Cesto verniciato *Ardesia*, Fondo *Ardesia*	*Slate* painted Basket, *Slate* Bottom
CH	*Champagne*	Cesto verniciato *Champagne*, Fondo *Champagne*	*Champagne* painted Basket, *Champagne* Bottom

Soft-Close di serie / Soft-Close as standard

Trattamento antiscivolo a richiesta / Antislip treatment on demand

Portata guide kg 40

Slides load capacity kg 40





846BE

Elite



Cod. 846S/1AR
 A richiesta / On demand
SOFT-CLOSE
 Tempi di montaggio: 90" a piano
 Installation time: 90seconds per shelf

Combi's 2 - Ripiani girevoli ad estrazione totale per angolo base
 Combi's 2 - Rotating full extraction shelves for corner base unit

Il codice si riferisce all'articolo completo (telajo + cestì)
 The code refers to the whole article (frame + baskets)

846 B E (Y) (AS) / DX 45 AR

Optionale - AS - Anti-scivolo / Anti-slip
 Optionale Y - Soft Close

Balcone / Rim
 E - for Elite
 File Ovale / Oval Wire

Inballo / Packaging
 B - Coppia di meccanismi per mobile base / Couple of mechanisms for base cabinet
 U - Meccanismo Singolo per mobile base / Single Mechanism for base cabinet

Misure Anta / Door Size [cm]	Forma / Shape	A [mm]	B [mm]	L [mm]	P [mm]
45		450	414	850	485
50		500	464	850	485
60		600	564	950	485

Finitura - Finishing

Cod.	Descr.	Caratteristiche	Features
CB	"Cromo Bianco"	Cesto Cromato, Fondo Bianco, Struttura verniciata RAL7035	Chromed Basket, white Bottom, "RAL7035" grey painted Structure
T	"Titanio"	Cesto Nichelato Nero Protetto, Fondo "Ardesia", Struttura verniciata "Ardesia" (RAL7043)	Black nickel coated Basket, "Slate" painted Bottom and Structure
AR	"Ardesia"	Cesto e struttura verniciati "Ardesia", Fondo "Ardesia" (RAL7043)	"Slate" painted Basket and Structure, "Slate" Bottom
CH	"Champagne"	Cesto e struttura verniciati "Champagne", Pannello "Champagne"	"Champagne" painted Structure and Basket, "Champagne" Bottom

* Altezza interna utile cesto: 65 mm
 Inside Height Basket: 65 mm
 * Altezza meccanismo + cesto: 200 mm
 Height Structure + Basket: 200 mm

Portata kg 20 per piano
 Loading capacity 20 kg per shelf

Trattamento antiscivolo a richiesta / Antislip treatment on demand
 Ogni livello è a libera installazione sul fianco del mobile (no tubo) / Each shelf can be freely installed on the side panel of the cabinet
 Per la colonna h. 1320 mm ordinare due articoli a due piani / For column h. 1320 mm, please order 2 sets of 2 shelves

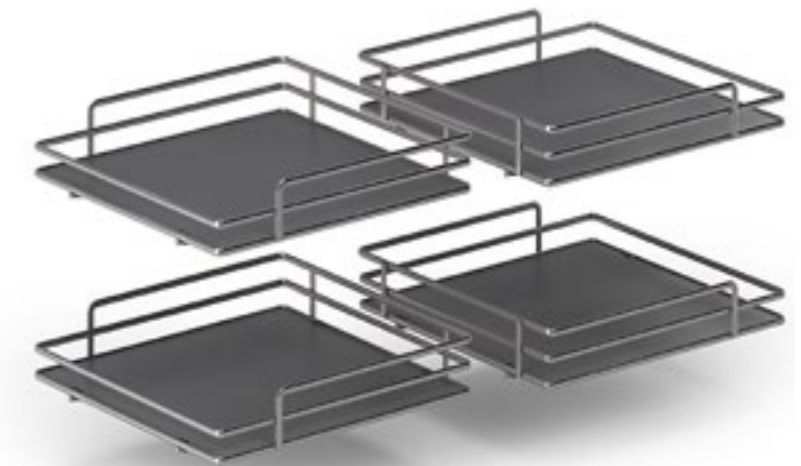


839BE

Elite



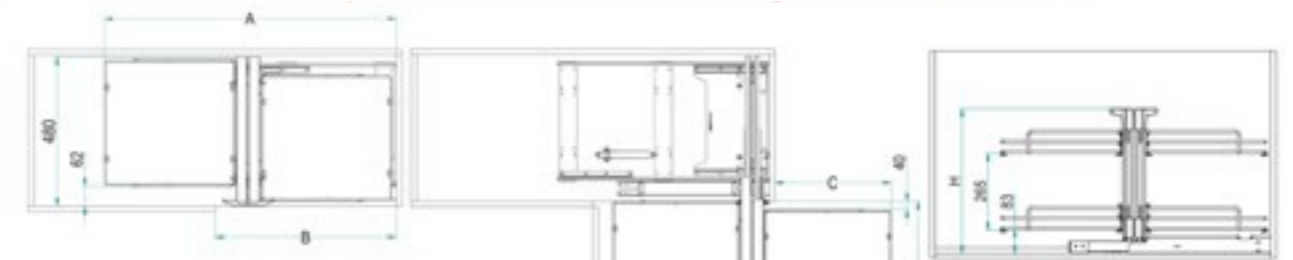
Cod. 839/40AR - 839/45AR - 839/50AR - 839/60AR



Cod. 1839EKIT40AR - 1839EKIT45AR - 1839EKIT50AR - 1839EKIT60AR



Compact. Meccanismo angolare reversibile con cesti totalmente estraibili
Compact. Reversible mechanism with 4 fully extractable baskets



Il codice si riferisce all'articolo completo (telaino + cesti)
 The code refers to the whole article (frame + baskets)

F - Ferramenta interna all'imballo del meccanismo
 Hardware inside mechanism package

839 B E (AS) / 45 AR (F)

Optional -
AS - Anti-scivolo
 Anti-slip

Cesti / Basket -
E - Elite baskets
 (Filo Ovale / Oval Wire)

Misure Anta / Door Size [cm]	A [mm]	B [mm]	C [mm]
40	700	364	190
45	700	414	240
50	830	464	290
60	930	564	390

Altezza / Height		
Code	H [mm]	n° Baskets
B	500	2+2

* Altezza interna utile: 70 mm
 Inside Height: 70 mm

Max portata kg 40
 Maximum loading capacity 40 kg

Finitura - Finishing -

Cod.	Descr.	Caratteristiche	Features
CB	"Cromo Bianco"	Cesto Cromato, Fondo Bianco, Struttura verniciata RAL7035	Chromed Basket, white Bottom, "RAL7035" grey painted Structure
TT	"Titanio"	Cesto Nichelato Nero Protetto, Fondo "Ardesia", Struttura verniciata "Ardesia" (RAL7043)	Black nickel coated Basket, "Slate" painted Bottom and Structure
AR	"Ardesia"	Cesto e struttura verniciati "Ardesia", Fondo "Ardesia" (RAL7043)	"Slate" painted Basket and Structure, "Slate" Bottom
CH	"Champagne"	Cesto e struttura verniciati "Champagne", Fondo "Champagne"	"Champagne" painted Structure and Basket, "Champagne" Panel

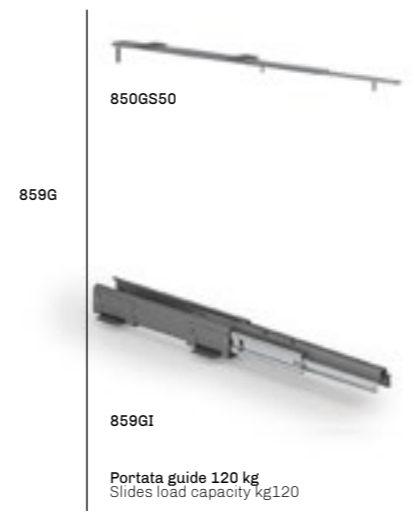
Soft-Close di serie / Soft-Close as standard Trattamento antiscivolo a richiesta / Antislip treatment on demand





859AE

Elite



850GS50

859G

859GI

Portata guide 120 kg
Slides load capacity kg120



800TAAR



1852Y



800ST



859COPAR

Colonna estraibile con guide a sfera
Extractable column with ball bearing slides

IL CODICE FA RIFERIMENTO ALL'ARTICOLO COMPLETO (STAFFE + GUIDE + TELAIO)
THE CODE REFERS TO THE COMPLETE ARTICLE (SLIDES + FRAME + BRACKETS)

Larghezza - Width			Altezza - Height				
L [cm]	W [mm]	B [mm]	Cod.	H min [mm]	H Max [mm]	Cesti Consigliati / Recommended Baskets	Staffe / Brackets
15	100	90	A - Alta/High	1860	2185	5	3
20	150	140					
30	250	240					
40	350	340					
45	400	390					
50	450	440					
60	550	540					
75	700	690					

859 A / 30 AR FDF

Imballo - Packaging
[...] - Imballi separati / separate boxes
FDF - staffe inserite all'interno della scatola del telaio / brackets included inside the frame box

Art. 800ST
Staffe Anta Door Brackets
16,5 Ø6,4 7,5
B W

Cod.	RAL 7035	RAL 7043	Champagne
800ST115	-	AR	CH
800ST215	-	AR	CH
800ST120	-	AR	CH
800ST220	-	AR	CH
800ST130	-	AR	CH
800ST230	-	AR	CH
800ST140	-	AR	CH
800ST240	-	AR	CH
800ST145	-	AR	CH
800ST245	-	AR	CH
800ST150	-	AR	CH
800ST250	-	AR	CH
800ST160	-	AR	CH
800ST260	-	AR	CH

* 800ST 1 30 - Imballo ad 1 pezzo / 1 piece per box
800ST 2 30 - Imballo a 2 pezzi / 2 pieces per box

Larghezza Guida - Slide Width	
Cod.	P [mm]
859G15	95
859G20..60	140

Soft-Close di serie / Soft-Close as standard





841ER

Elite

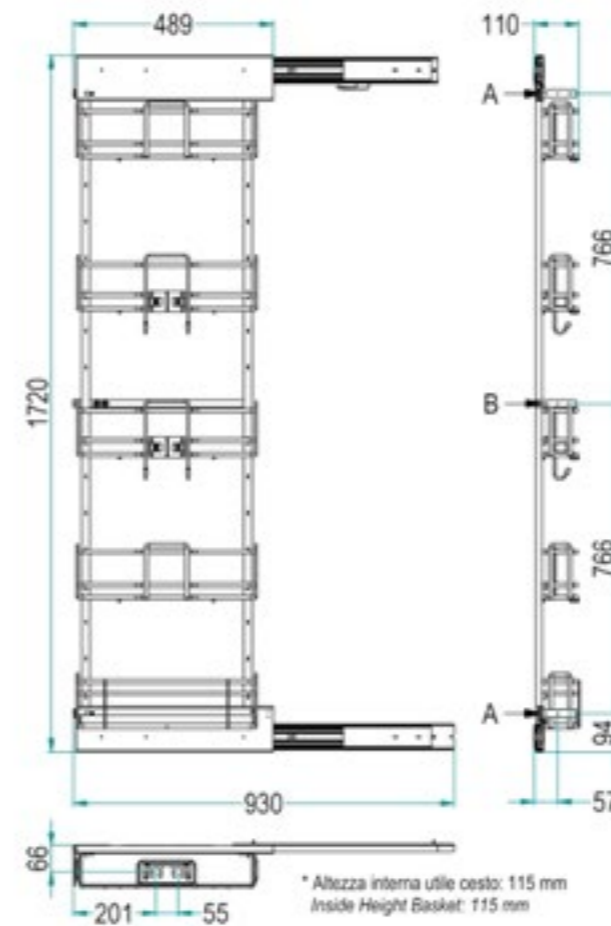


ME841RAR



1841REKITAR

Colonna portascoppe - Reversibile
Reversible Brum - Holder pull-out column



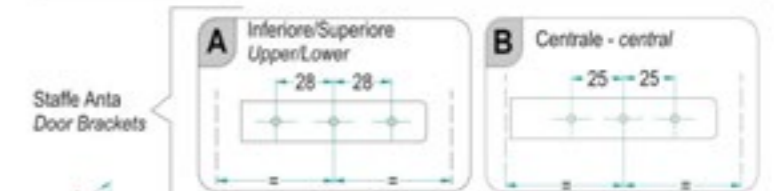
841 R E (AS) / 15 AR

Tipo Cesto
 Basket Type -
 E - Elite
 (Filo Ovale / Oval Wire)

Optional -
 AS - Tappetino anti-scivolo
 Anti-slip mat

Finitura Struttura / Cesto / Fondo -
 Structure Finishing / Basket / Bottom -
 CB: RAL7035 / Cromo / Bianco - "RAL7035 Grey" / "Chrome" / "White"
 CG: RAL7035 / Cromo / Grigio - "RAL7035 Grey" / "Chrome" / "Grey"
 TT: Ardesia / Nichel nero / Ardesia - "Slate" / "Black nichel" / "Slate"
 AR: Ardesia / Ardesia / Ardesia - "Slate" / "Slate" / "Slate"
 CH: Champagne / Champagne / Champagne

Misura Anta / Door Size [cm]	L [mm]
15	150



Soft-Close di serie / Soft-Close as standard
 Trattamento antiscivolo a richiesta / Antislip treatment on demand

Portata guide kg 60
 Slides load capacity kg 60



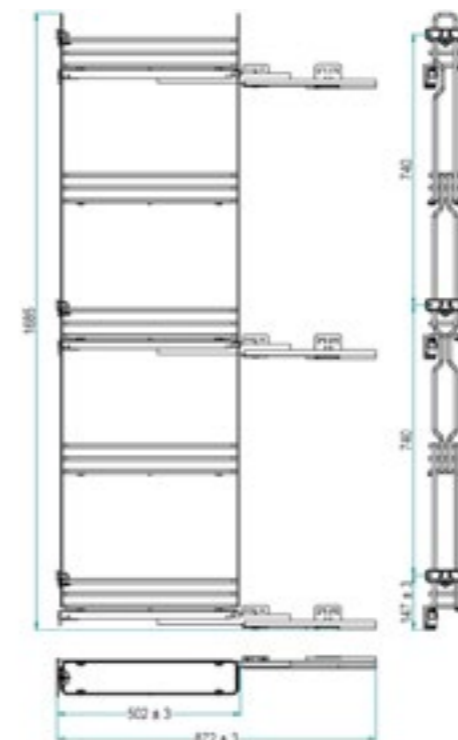
5824E

Elite



Separatori portabottiglie a richiesta
Bottle separators on demand
Cod.DPBE (1 Pcs-Ardesia/Slate)

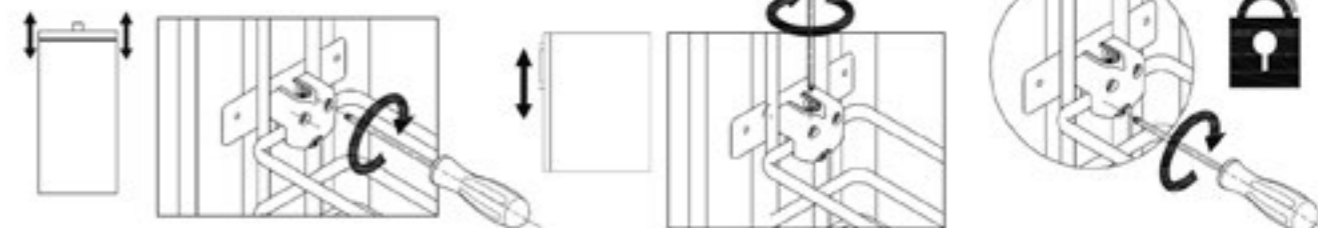
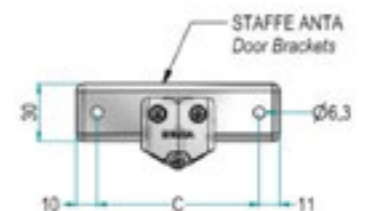
Colonna UNIQA
UNIQA pull-out column Elite range



5824 E (AS) Y / 15 - 45 P CB			
Optional AS - Anti-scivolo / Anti-slip		Imballo singolo Single packaging	
Larghezza / Width			
L [mm]	A [mm]	C [mm]	
15	150	110	87
Profondità / Depth			
P [mm]			
45		450	
50		500	

Finiture / Finishing -			
Cod.	Descr.	Caratteristiche	Features
CB	"Cromo Bianco"	Cesto cromato, Fondo bianco	Chromed Basket, "White" Bottom
CG	"Cromo Grigio"	Cesto cromato, Fondo grigio	Chromed Basket, "Grey" Bottom
TT	"Titanio"	Cesto nichelato nero protetto, Fondo "Ardesia"	Black nickel coated Basket, "Slate" Bottom
AR	"Ardesia" (RAL7043)	Cesto verniciato "Ardesia", Fondo "Ardesia"	"Slate" painted Basket, "Slate" Bottom
CH	"Champagne"	Cesto verniciato "Champagne", Fondo "Champagne"	"Champagne" painted Basket, "Champagne" Bottom

Soft-Close di serie / Soft-Close as standard
Trattamento antiscivolo a richiesta / Antislip treatment on demand
Portata guide kg 40
Slides load capacity kg 40





860XAE

Elite



860MXAAR

1860KIT/5

Maxima-Colonna dispensa reversibile
Maxima - Reversible pantry unit

860X A E (AS) / 45 AR

Optional -
AS - Anti-scivolo
Anti-slip

Cesti / Basket -
E - Elite baskets
(Filo Ovale / Oval Wire)

Altezza / Height -

Code	H [mm]	e" Basket
A	1800	5

Cod. -
Misura Arco /
Door Size
[cm]

30
40
45
50
60
75

Finitura - Finishing -

Cod.	Descr.	Caratteristiche	Features
CB	"Cromo Bianco"	Cesto Cromato, Fondo Bianco, Struttura verniciata RAL7035	Chromed Basket, white Bottom, "RAL7035" grey painted Structure
CG	"Cromo Grigio"	Cesto Cromato, Fondo Grigio, Struttura verniciata RAL7035	Chromed Basket, grey Bottom, "RAL7035" grey painted Structure
TT	"Titanio"	Cesto Nichelato Nero Proietto, Fondo "Ardesia", Struttura verniciata RAL7043	Black Nickel coated Basket, RAL7043 painted Panel and Structure
AR	"Ardesia"	Cesto e struttura verniciati "Ardesia", Fondo "Ardesia" (RAL7043)	"Slate" painted Basket and Structure, "Slate" Bottom
CH	"Champagne"	Cesto e struttura verniciati "Champagne", Fondo "Champagne"	"Champagne" painted Structure and Basket, "Champagne" Panel

Dim. Cesto Basket Size -

Cod.	D x E [mm]
30	354 x 233
40	370 x 255
45	376 x 349
50	376 x 355
60	370 x 409
75	376 x 649

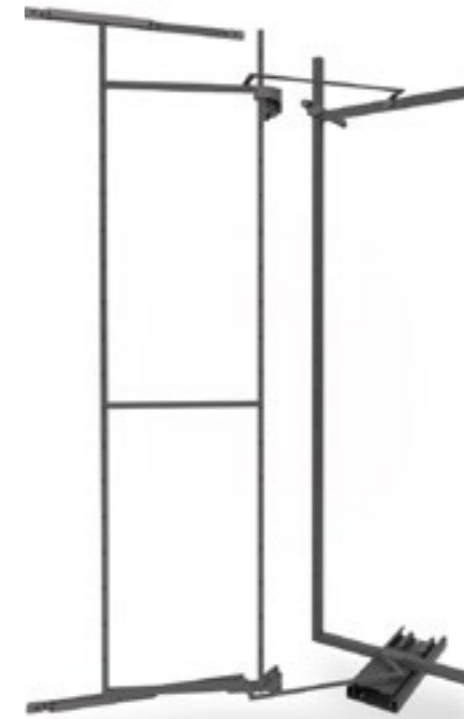
Art. 1860E

* Altezza interna utile: 70 mm
 Inside Height: 70 mm



808AE

Elite

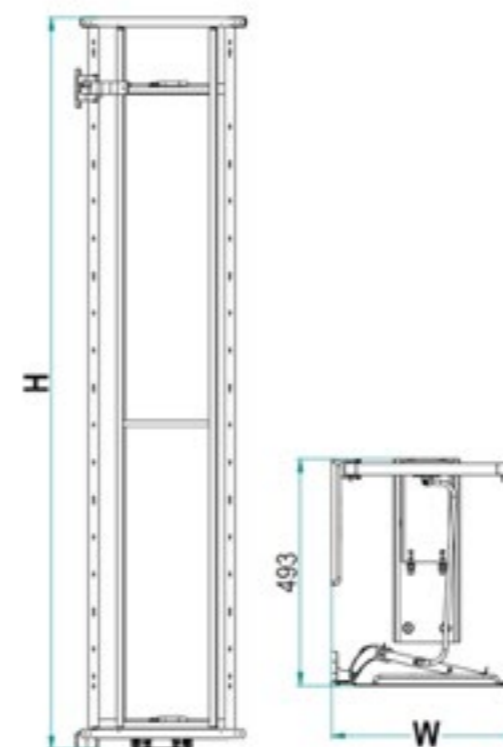


808A



1808EKIT/3 (x2 scatole/boxes)

Colonna attrezzata estraibile e reversibile
Double pantry unit, extractable and reversible



808 A E (AS) / 45 AR

Misura Anza / Door Size [cm]	L [mm]	W [mm]
45	450	407
50	500	457
60	600	557
75	750	707

Altezza / Height -

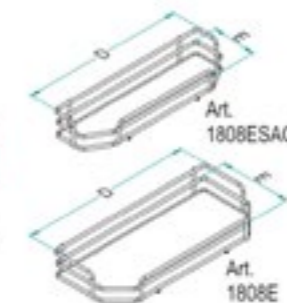
Code	H [mm]	n° Basket
A	1785	12 (6+6)

Optional -
AS - Anti-scivolo / Anti-slip

Cesti / Basket -
E - Elite baskets
(Filo Ovale / Oval Wire)

Finitura - Finishing -

Cod.	Descr.	Caratteristiche	Features
CB	"Cromo Bianco"	Cesto cromato, Fondo bianco, Struttura verniciata RAL7035	Chromed Basket, white Bottom, "RAL7035" grey painted Structure
CG	"Cromo Grigio"	Cesto cromato, Fondo grigio, Struttura verniciata RAL7035	Chromed Basket, grey Bottom, "RAL7035" grey painted Structure
TT	"Titanio"	Cesto nichelato nero protetto, Fondo "Ardesia", Struttura verniciata RAL7043	Black nickel coated Basket, RAL7043 painted Panel and Structure
AR	"Ardesia"	Cesto e struttura verniciati "Ardesia", Fondo "Ardesia" (RAL7043)	"Slate" painted Basket and Structure, "Slate" Bottom
CH	"Champagne"	Cesto e struttura verniciati "Champagne", Fondo "Champagne"	"Champagne" painted Structure and Basket, "Champagne" Panel



Dim. Cesti Baskets Size -

Cod.	D x E [mm]
45SAG	130 x 325
45	215 x 350
50SAG	130 x 375
50	215 x 400
60SAG	130 x 475
60	215 x 500
75SAG	130 x 650
75	215 x 675

* Altezza interna utile: 70 mm
Inside Height: 70 mm

Trattamento antiscivolo a richiesta / Antislip treatment on demand

Capacità max totale di carico 80 Kg
Maximum total loading capacity 80 Kg
1808ESAG Capacità max di carico 3,5 Kg.
1808ESAG Maximum loading capacity 3,5 Kg.
1808E Capacità max di carico 10 Kg.
1808E Maximum loading capacity 10 Kg.



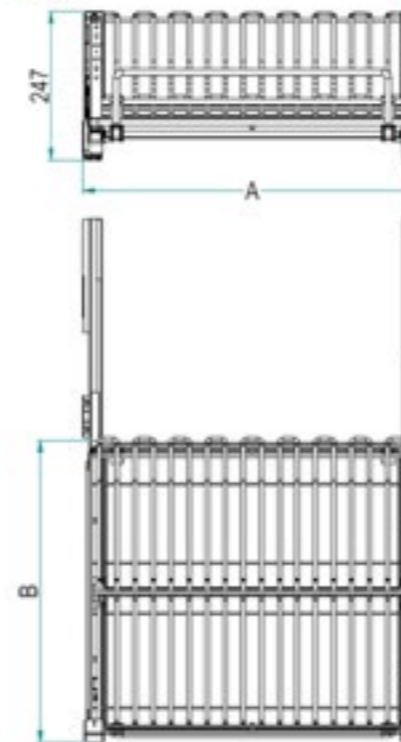


5703E

Elite



Scolapiatti estraibile per base
Extractable draining rack for base Elite range



Portata guide kg 40
Slides load capacity kg 40

5703 E Y / 45 - 45 P C

Imballo singolo
Single packaging

Cod.

Misura Arta / Door Size [cm]	L [mm]	A[mm]
45	450	414
60	600	564
90	900	664

Profondità / Depth

B [mm]
45
50

Finiture / Finishing -

Cod.	Descr.	Caratteristiche	Features
C	"Cromo"	Cesto cromato	Chromed Basket
T	"Titanio"	Cesto nichelato nero protetto	Black nickel coated Basket
AR	"Ardesia" (RAL7043)	Cesto verniciato "Ardesia"	"Slate" painted Basket
CH	"Champagne"	Cesto verniciato "Champagne"	"Champagne" painted Basket





719KIT

Elite

Accessori a corredo - Accessories Supplied

Cod.512

Cod.718B

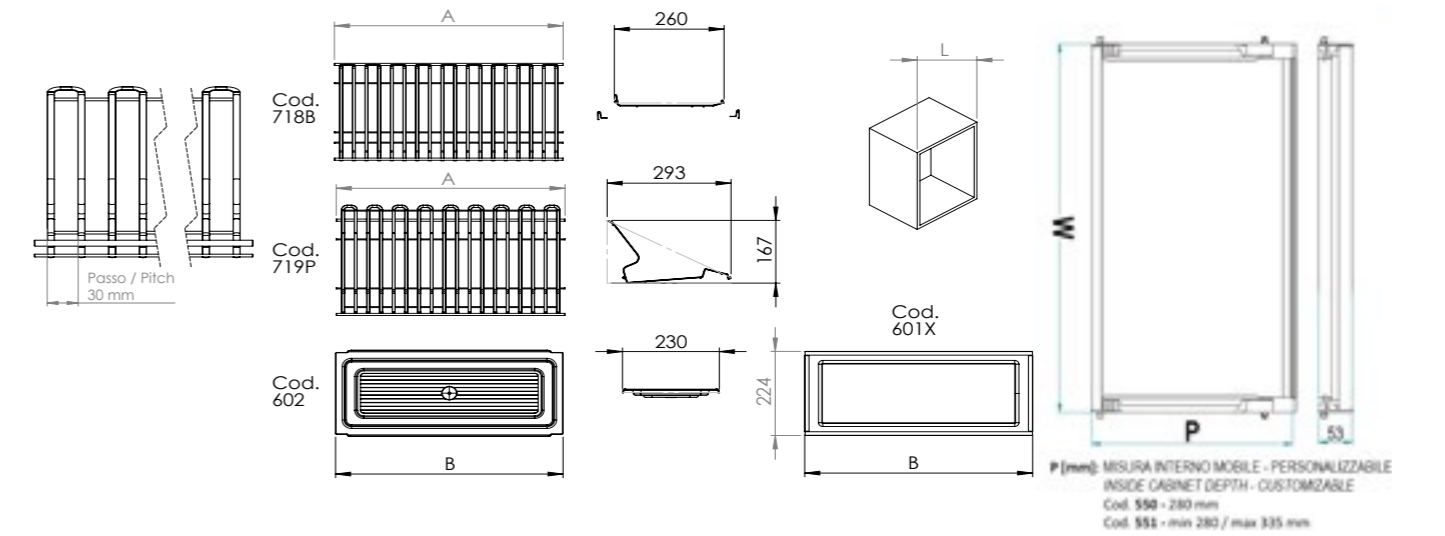
Cod.719P

Cod.601X

719KIT



Kit scolapiatti in filo Ovale Dish drainer in oval wire



719KIT (P) 60 Z AR (601)

Finitura / Finish		Materiale / Material	
AR:	Ardesia	Z:	Fe37 Zincato / Galvanized Fe37
CH:	Champagne	X:	Acciaio Inox AISI304 / AISI304 Stainless Steel
T:	Titanio / Titanium		
C:	Cromato / Chromed		
E:	Elettrolucidato / Electropolished		
Gocciolatoio / Drain tray		Larghezza / Width	
601:	Inox / Stainless steel	L [cm]	45 60 70 75 80 90 120
		A [mm]	392 542 642 692 742 842 1142
		B [mm]	390 540 640 690 740 840 1140
		Spazi / slots	12 17 19 21 23 27 35

Tipo / type
P: Solo griglia piatti / Dish rack only

551 / 90 G

550 B (AN)

Finitura / Finishing		Larghezza / Width	
AN:	anodizzato / anodized	L [cm]	40 45 50 60 70 80 90 100 120
OK:	Champagne	W [mm]	264 414 464 564 664 714 764 864 964 1164
AR:	Ardesia / "Stein" RAL 7043		
A:	grigio chiaro / Light grey RAL 7035		

Schermate / Back Panel
- spessore / thickness 4 mm
B: spessore / thickness 8 mm



UNICA

I cesti e cassetti della serie Unica sono realizzati in filo tondo adattabili a sei tipi di guide diverse: Blum tandem, Blum tandem plus, Grass, Hettich, Salice e Samet; grazie al montaggio degli adattatori in plastica specifici per ciascun tipo di guida. Capienza di cesti e cassetti ottimizzata per sfruttare al massimo lo spazio interno del mobile. Gli adattatori in plastica consentono il facile aggancio del cesto sulle guide e conferiscono un'ottima stabilità e tenuta dell'articolo; rendendolo unico e versatile. Disponibile come optional separatore portabottiglie in plastica e ripiani di chiusura per il fondo in HPL fissabili con clip in plastica.

Unica compartments storage and drawers are made in round wire and they are designed to make most of the interior space capacity. Thanks to the installation of plastic adapters, the containers are suitable for six different types of slides: Blum tandem, Blum tandem plus, Grass, Hettich, Salice, Samet. The plastic adapters allow an easy installation of the compartment storage on the slides and assure excellent stability and tightness, making it unique and adjustable. Plastic bottle separators and HPL shelves to be fixed with plastic clips on the bottom are available on demand.



cestelli con design unico
baskets with unique design



facile da montare
easy to assembly



disponibili in varie finiture
available in many finishes

10S	107
20S	109
30N	111
32N	113





10S

Unica

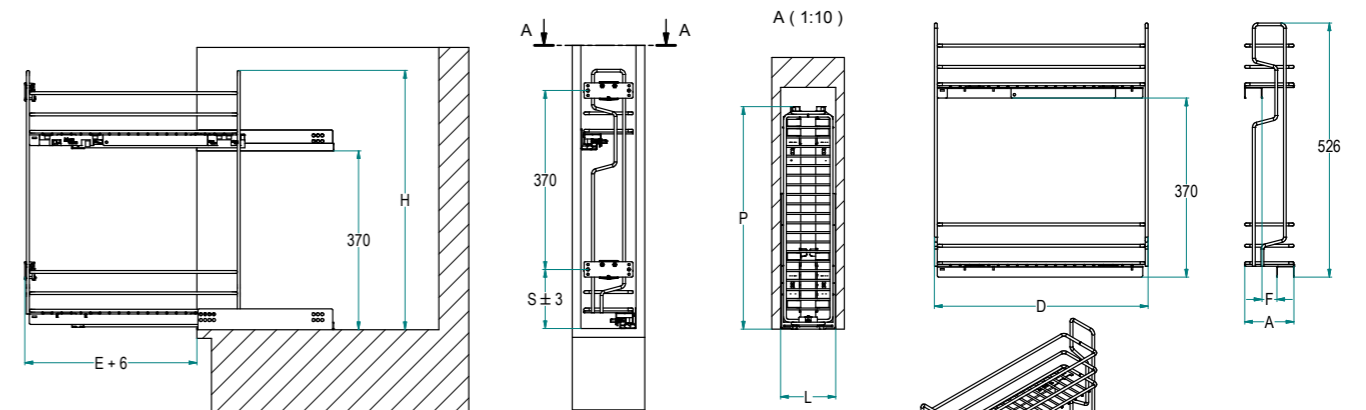


Fondo in HPL a richiesta
HPL shelves on demand
Cod.KITPFC



Separatori portabottiglie a richiesta
Bottle separators on demand
Cod.DPBWAR (Ardesia/Slate)

Estraibile Jolly due piani universale Unica Two shelves universal extractable Jolly basket Unica range



GUIDA / SLIDES	E [mm]			S [mm]	P [mm]			N° di guide / N° of slides
	depth 28*	depth 45 / depth 50	H [mm]		depth 28*	depth 45 / depth 50	depth 50	
Blum tandem	- / 356 / 406		536	122	- / 460 / 510			1 DX + 1 SX (1R+1L)
Blum tandem plus	- / 452 / 502		541	124	- / 468 / 518			1 DX + 1 SX (1R+1L)
Grass	243 / 417 / 467		558	144	287 / 455 / 505			2 SX (2L)
Hettich	264 / 428 / 478		539	125	300 / 453 / 503			2 SX (2L)
Salice Futura	203 / 367 / 417		540	126	288 / 475 / 525			2 SX (2L)
Samet	- / 324 / 374		538	125	- / 457 / 507			2 SX (2L)

depth	D [mm]
depth 28*	279
depth 45	442
depth 50	492

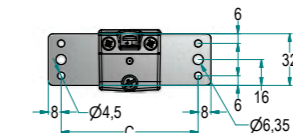
* Solo larghezza 15cm
Only for 15cm width

Viste relative ai cesti su guide blum.
I cesti per guide grass, hettich, salice e samet hanno carter in linea (guide a sinistra).

Baskets views for blum slides.
Baskets for grass, hettich, salice and samet slides have in-line crankcases (left slides).

GUIDE / SLIDES	PORTATA / LOAD CAPACITY [Kg]
Blum Tandem	30
Blum Tandem Plus	30
Grass Dynamic XP	40
Hettich	30
Salice	30
Samet	25

STAFFE ANTA / Door Brackets Version 15 & 20



L [mm]	A [mm]	C [mm]	F [mm]	F [mm]**
15	114	102	85	31
20	164	152	135	81

Finitura / Finishing

Descr.	Caratteristiche	Features
"Cromo"	Cesto cromato	Chromed Basket
"Ardesia" (RAL7043)	Cesto verniciato "Ardesia"	"Slate" painted Basket

** Per Cesto su guide Blum Tandem Plus:
For Basket on Blum Tandem Plus slides:

Optional

- Separatore portabottiglie in plastica
- Ripiano per il fondo in HPL

- Plastic bottle holder separator
- HPL shelf for the bottom



20S

Unica

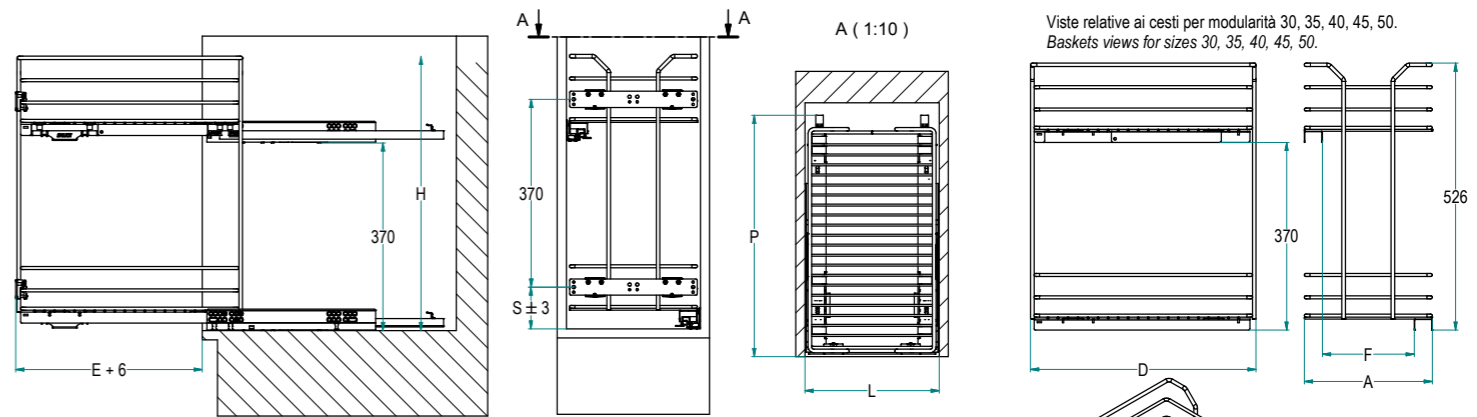


Fondo in HPL a richiesta
HPL shelves on demand
Cod.KITPFC



Separatori portabottiglie a richiesta
Cod.DPBWAR (Ardesia/Slate)

Estraibile due piani universale Unica Two shelves universal extractable basket Unica range



Finitura / Finishing

Descr.	Caratteristiche	Features
"Cromo"	Cesto cromato	Chromed Basket
"Ardesia" (RAL7043)	Cesto verniciato "Ardesia"	"Slate" painted Basket

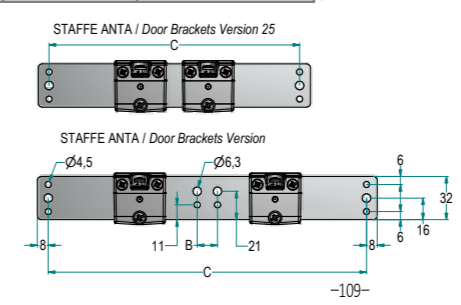
GUIDA / SLIDES	E [mm]		H [mm]	S [mm]	P [mm]		N° di guide / N° of slides *
	depth 45 / depth 50	depth 50			depth 45 / depth 50	depth 50	
Blum tandem	356 / 406	536	78	460 / 510	1 DX + 1 SX (1R+1L)		
Blum tandem plus	452 / 502	541	80	468 / 518	1 DX + 1 SX (1R+1L)		
Grass	417 / 467	558	100	455 / 505	1 DX + 1 SX (1R+1L)		
Hettich	428 / 478	539	81	453 / 503	1 DX + 1 SX (1R+1L)		
Salice Futura	367 / 417	540	82	475 / 525	1 DX + 1 SX (1R+1L)		
Samet	324 / 374	538	81	457 / 507	1 DX + 1 SX (1R+1L)		

* 1 cesti per modularità 25 hanno 2 guide sinistre.
1 cesti per modularità 60 hanno 2 guide sinistre e 2 guide destre.
Basket for size 25 have 2 left slides.
Basket for size 60 have 2 left slides and 2 right slides.

	D [mm]
depth 45	444
depth 50	494

- Optional**
- Separatore portabottiglie in plastica
 - Ripiano per il fondo in HPL
 - Plastic bottle holder separator
 - HPL shelf for the bottom

GUIDE / SLIDES	PORTATA / LOAD CAPACITY [Kg]
Blum Tandem	30
Blum Tandem Plus	30
Grass Dynamic XP	40
Hettich	30
Salice	30
Samet	25



	L [mm]	A [mm]	C [mm]	B [mm]	F [mm]	F [mm]**
25	214	202	185	-	131	108
30	264	252	235	15	181	158
35	314	302	285	65	231	208
40	364	352	335	115	281	258
45	414	402	385	165	331	308
50	464	452	435	215	381	358
60	564	552	535	315	481	458

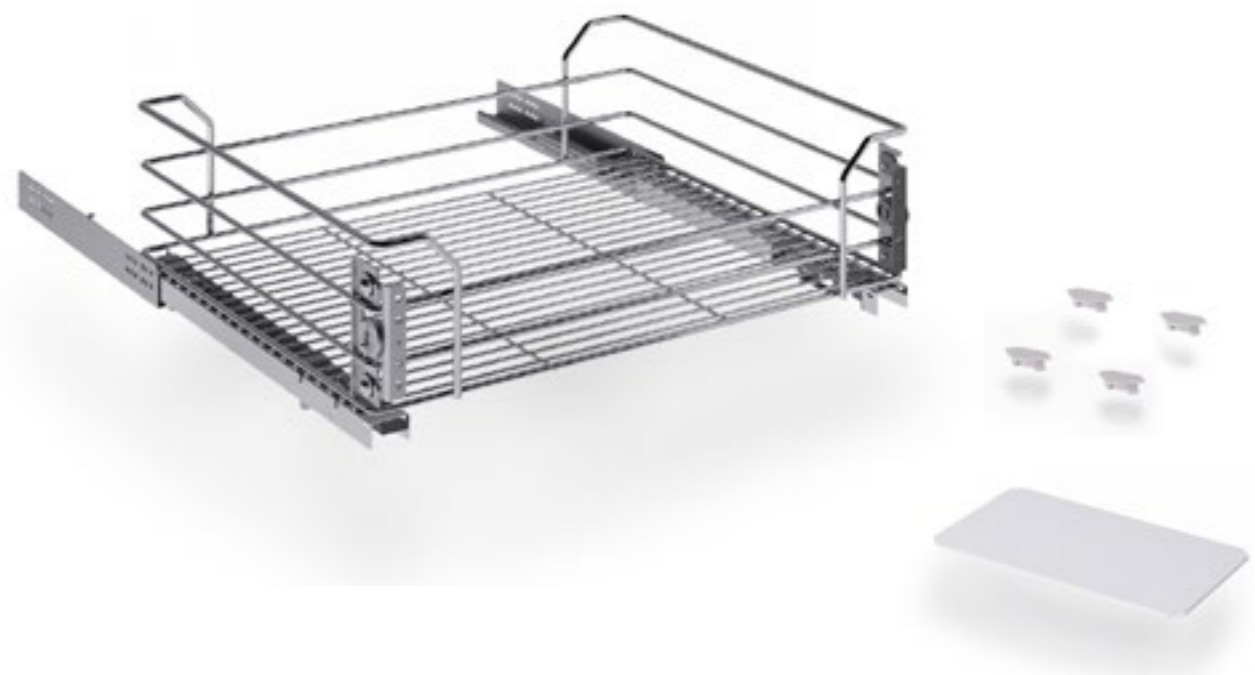
** Per Cesto su guide Blum Tandem Plus
For Basket on Blum Tandem Plus slides





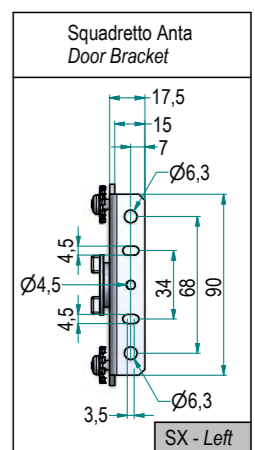
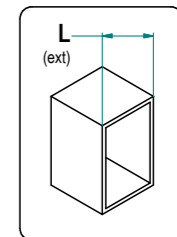
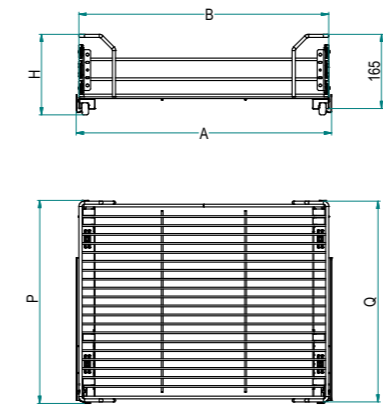
30N

Unica



Fondo in HPL a richiesta
HPL shelves on demand
Cod.KITPFC

Cassetto estraibile universale Unica con attacco all'anta
Universal pull out drawer basket - door connection- Unica range



30 N 01 / 60 - 45 P AR

Profondità / Depth	
Cod.	Q [mm]
45	444
50	494

Imballo Singolo / Single Packaging

Finitura Cestello / Basket Finishing -
AR: Ardesia / Slate
C: Cromo / Chrome

Cod. -

Misura Anta / Door Size [cm]	A [mm]	B [mm]
30	264	252
35	314	302
40	364	352
45	414	402
50	464	452
60	564	552
70	664	652
75	714	702
80	764	752
90	864	852
100	964	952
120	1164	1152

Tipo di Guida / Type of Slide		P [mm] / Cod.45	P [mm] / Cod.50	H [mm]
01	Guide HETTICH Quadro V6 Estr. Totale c/SOFT / Slides HETTICH Quadro V6 Total Extr. with SOFT	453	503	180
02	Guide SALICE Futura Estr. Parziale c/SOFT / Slides SALICE Futura Partial Extr. with SOFT	476	N/A	180
03	Guide BLUM Tandem Plus Estr. Totale c/SOFT / Slides BLUM Tandem Plus Total Extr. with SOFT	468	518	181
04	Guide GRASS Dynamic XP Estr. Totale c/SOFT / Slides GRASS Dynamic XP Total Extr. with SOFT	456	506	198
05	Guide SAMET Estr. Parziale c/SOFT / Slides SAMET Partial Extr. with SOFT	457	N/A	178
06	Guide BLUM Tandem Estr. Parziale c/SOFT / Slides BLUM Tandem Partial Extr. with SOFT	461	N/A	177





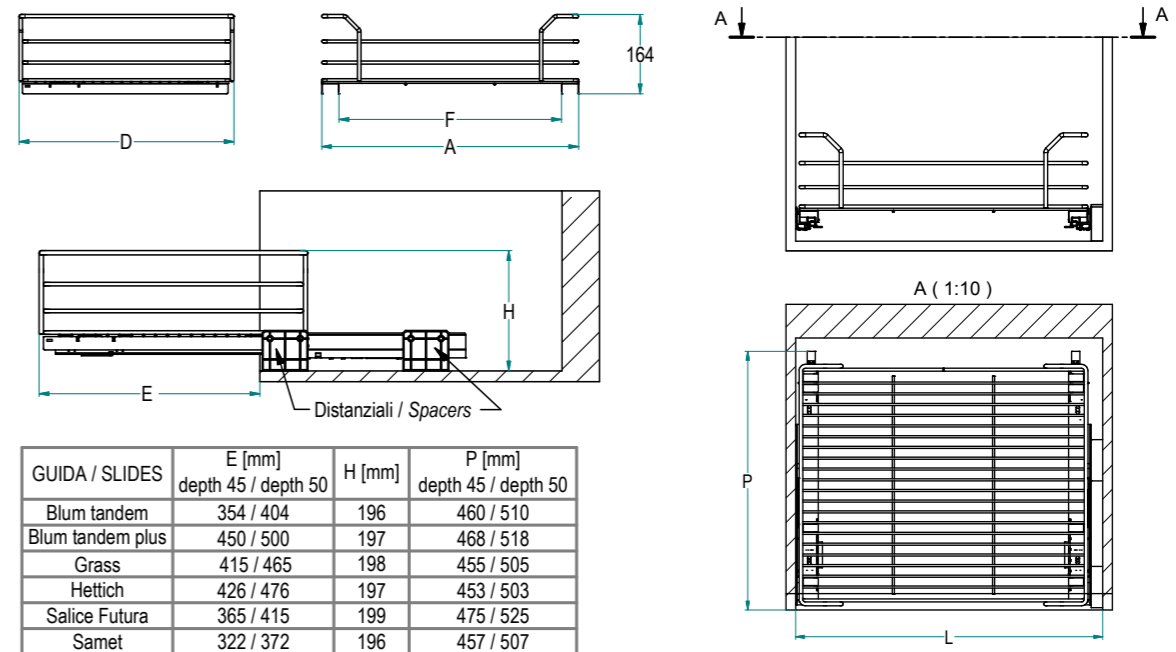
32N

Unica



Fondo in HPL a richiesta
HPL shelves on demand
Cod.KITPFC

Cassetto estraibile universale Unica con distanziali - estrazione manuale
Universal pull out drawer basket with spacers - manual extraction - Unica range



GUIDA / SLIDES	E [mm]		H [mm]	P [mm]	
	depth 45	depth 50		depth 45	depth 50
Blum tandem	354	404	196	460	510
Blum tandem plus	450	500	197	468	518
Grass	415	465	198	455	505
Hettich	426	476	197	453	503
Salice Futura	365	415	199	475	525
Samet	322	372	196	457	507

GUIDE / SLIDES	PORTATA / LOAD CAPACITY [Kg]
Blum Tandem	30
Blum Tandem Plus	30
Grass Dynamic XP	40
Hettich	30
Salice	30
Samet	25

	L [mm]	A [mm]	F [mm]	F [mm]**
30	264	231	160	137
35	314	281	210	187
40	364	331	260	237
45	414	381	310	287
50	464	431	360	337
60	564	531	460	437
70	664	631	560	537
75	714	681	610	587
80	764	731	660	637
90	864	831	760	737
100	964	931	860	837
120	1164	1131	1060	1037

** Per Cassetto su guide Blum Tandem Plus
For Drawer on Blum Tandem Plus slides

Distanziali / Spacers
Il cassetto viene fornito con distanziali dello spessore di 21mm
The drawer is supplied with 21mm thick spacers



IPNOS



Ipnos è la linea di contenitori estraibili per la Camera realizzati con un'ampia gamma di materiali per soddisfare tutte le esigenze: dalla lamiera stampata con dettagli in legno e velluto, al filo tondo verniciato. I cestelli sono equipaggiati con guide ad estrazione totale Grass NovaPro e ad estrazione parziale Salice Futura. Ogni soluzione è stata progettata per garantire il massimo della capienza e della semplicità di utilizzo, migliorando non solo dal punto di vista estetico, ma anche dal punto di vista dell'organizzazione, la vostra Camera.

A new collection of pull out containers for the Bedroom was born: Ipnos. Baskets are made of full printed and painted metal sheet with wooden details or of painted round wire, to meet all needs. Ipnos' baskets are equipped with Grass NovaPro full extension slides or Salice Futura part extension slides. Each solution has been designed to ensure the maximum capacity and ease of use, improving your Bedroom design both aesthetically and functionally.



cestelli con design unico
baskets with unique design



facile da montare
easy to assembly



disponibili in varie finiture
available in many finishes

ATSN	116
ATGN	117
APBL	119
APBW	121
APOL	123
APP	125
ASBW	127
APBL	127
APSW	129
APSL	131
AZPSL	133



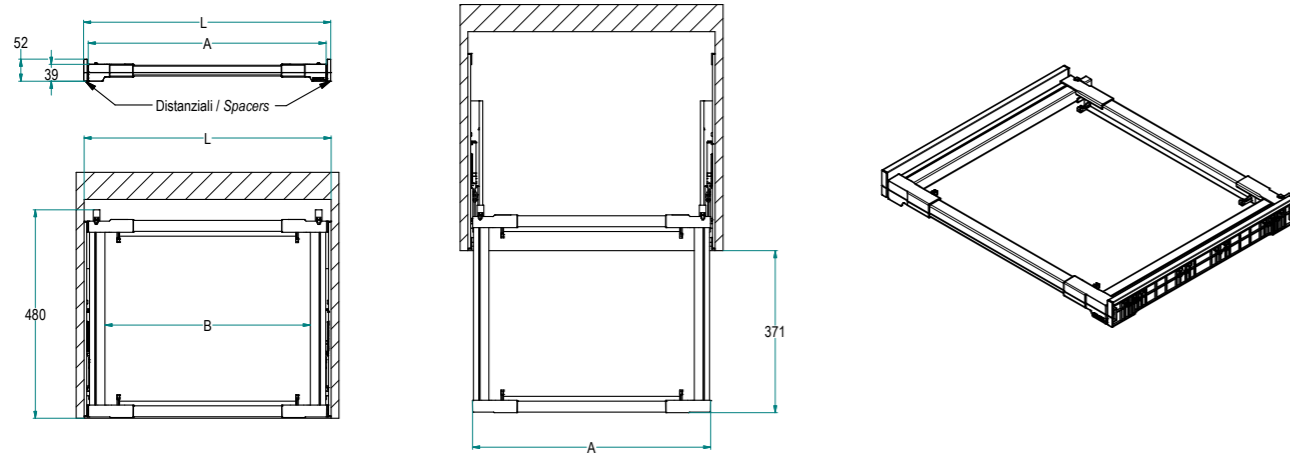
ATSN

Ipnos



Portata guide 30kg
Slides load capacity kg30

Telaio universale REGOLABILE ad estrazione parziale Optimised part extension universal ADJUSTABLE frame



Larghezza - Length

Misura Anta / Door Size [cm]	L [mm]	A [mm]	B [mm]
45	414-464	384-434	310-360
50	464-514	434-484	360-410
60	564-614	534-584	460-510
75	714-764	684-734	610-660
80	764-814	734-784	660-710
90	864-914	834-884	760-810

Per le misure 75,80 e 90 sono possibili anche le seguenti combinazioni di cesti: *
Combinations are also possible for 75,80 and 90 frame sizes:

Misura Anta / Door Size [cm]	Combinazioni di cesti / Baskets Combinations
75	Cesto o Sacco codice 45 + Cesto o Sacco codice 45 Basket or Bag code 45 + Basket or Bag code 45
80	Cesto codice 50 + Cesto o sacco codice 45 Basket code 50 + Basket or Bag code 45
90	Cesto o Sacco codice 60 + Cesto o Sacco codice 45 Basket or Bag code 60 + Basket or Bag code 45

* La scelta deve avvenire tra i cesti in lamiera e in filo disponibili per i telai regolabili.
I cesti comprendono: portabiancheria, portascarpe, sacco portabiancheria, portaoggetti e portapantaloni.

The choice must be made between the wire or sheet metal baskets available for adjustable frames.
Baskets include: laundry basket, shoe rack, laundry bag, glove compartment and trouser hanger

Distanziali / Spacers

Il telaio viene fornito con distanziali dello spessore di 5mm
The frame is supplied with 5mm thick spacers

Portata guide kg 30
Slides load capacity kg 30

Descr.	Caratteristiche	Features
"Nero"	Telaio verniciato Nero	"Black" painted Frame



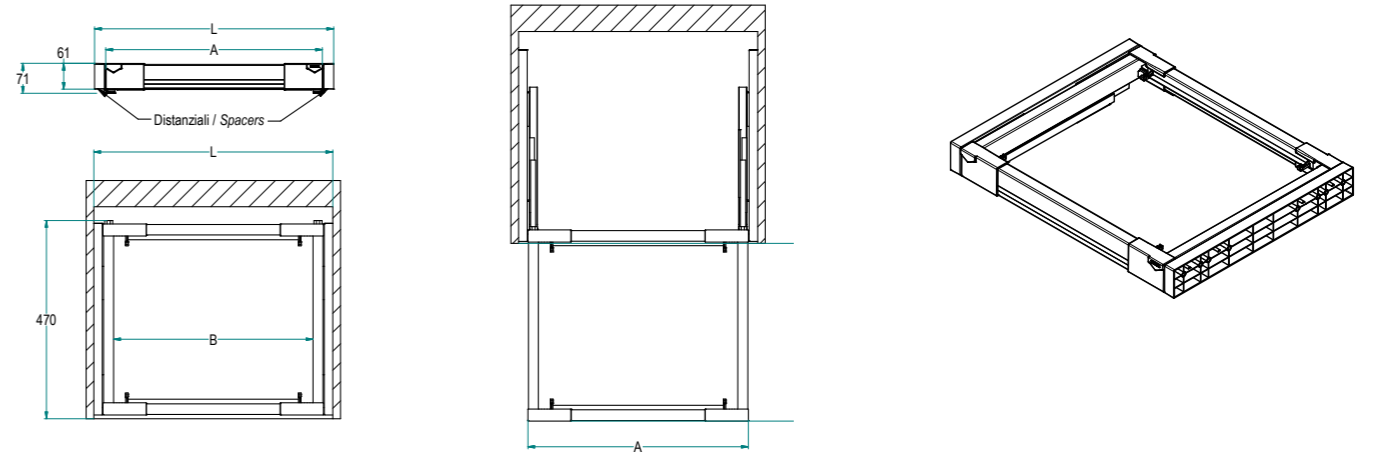
ATGN

Ipnos



Portata guide 40kg
Slides load capacity kg40

Telaio universale REGOLABILE ad estrazione totale Full extension universal ADJUSTABLE frame



Larghezza - Length

Misura Anta / Door Size [cm]	L [mm]	A [mm]	B [mm]
45	414-464	360-410	310-360
50	464-514	410-460	360-410
60	564-614	510-560	460-510
75	714-764	660-710	610-660
80	764-814	710-760	660-710
90	864-914	810-860	760-810

Per le misure 75,80 e 90 sono possibili anche le seguenti combinazioni di cesti: *
Combinations are also possible for 75,80 and 90 frame sizes:

Misura Anta / Door Size [cm]	Combinazioni di cesti / Baskets Combinations
75	Cesto o Sacco codice 45 + Cesto o Sacco codice 45 Basket or Bag code 45 + Basket or Bag code 45
80	Cesto codice 50 + Cesto o sacco codice 45 Basket code 50 + Basket or Bag code 45
90	Cesto o Sacco codice 60 + Cesto o Sacco codice 45 Basket or Bag code 60 + Basket or Bag code 45

* La scelta deve avvenire tra i cesti in lamiera e in filo disponibili per i telai regolabili.
I cesti comprendono: portabiancheria, portascarpe, sacco portabiancheria, portaoggetti e portapantaloni.

The choice must be made between the wire or sheet metal baskets available for adjustable frames.
Baskets include: laundry basket, shoe rack, laundry bag, glove compartment and trouser hanger

Finitura / Finishing

Descr.	Caratteristiche	Features
"Nero"	Telaio verniciato Nero	"Black" painted Frame

Distanziali / Spacers

Il telaio viene fornito con distanziali dello spessore di 22mm
The frame is supplied with 22mm thick spacers

Portata guide kg 40
Slides load capacity kg 40





APBL

Ipnos



APBLN

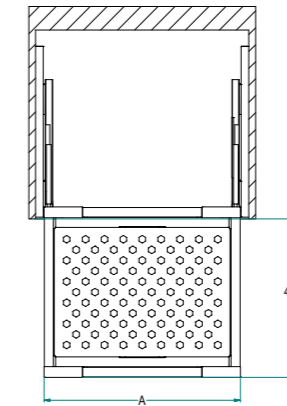
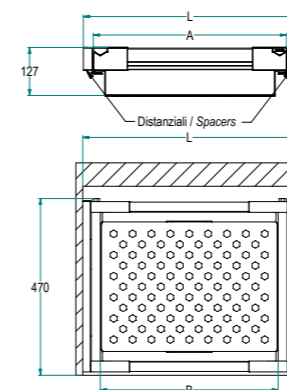


Portata guide 30kg
Slides load capacity kg30
ATSN pag.116



Portata guide 40kg
Slides load capacity kg40
ATGN pag.117

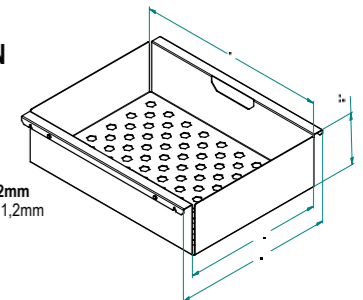
Estraibile porta biancheria in lamiera Framed, metal sheet pull out laundry basket



PORTABIANCHERIA IN LAMIERA PER TELAI REGOLABILI
SHEET METAL LAUNDRY BASKET FOR ADJUSTABLE FRAMES

APBL[-]N

Spessore Lamiera: 1,2mm
Sheet metal thickness: 1,2mm



Larghezza - Length

Misura Anta / Door Size [cm]	L [mm]	A [mm]	B [mm]	C [mm]
45	414-464	360-410	310-360	302
50	464-514	410-460	360-410	352
60	564-614	510-560	460-510	452
75	714-764	660-710	610-660	602
80	764-814	710-760	660-710	652
90	864-914	810-860	760-810	752

Per le misure 75,80 e 90 sono possibili anche le seguenti combinazioni di cesti: *
Combinations are also possible for 75,80 and 90 frame sizes:

Misura Anta / Door Size [cm]	Combinazioni di cesti / Baskets Combinations
75	Cesto o Sacco codice 45 + Cesto o Sacco codice 45 Basket or Bag code 45 + Basket or Bag code 45
80	Cesto codice 50 + Cesto o sacco codice 45 Basket code 50 + Basket or Bag code 45
90	Cesto o Sacco codice 60 + Cesto o Sacco codice 45 Basket or Bag code 60 + Basket or Bag code 45

* La scelta deve avvenire tra i cesti in lamiera e in filo disponibili per i telai regolabili.
I cesti comprendono: portabiancheria, portascarpe, sacco portabiancheria, portaoggetti portapantaloni.

The choice must be made between the wire or sheet metal baskets available for adjustable frames.
Baskets include: laundry basket, shoe rack, laundry bag, glove compartment and trouser hanger

Finitura / Finishing

Descr.	Caratteristiche	Features
"Nero"	Cesto e Telaio verniciati Nero	"Black" painted Basket and Frame

Distanziali / Spacers

Il telaio viene fornito con distanziali dello spessore di 22mm
The frame is supplied with 22mm thick spacers

Portata guide kg 40
Slides load capacity kg 40

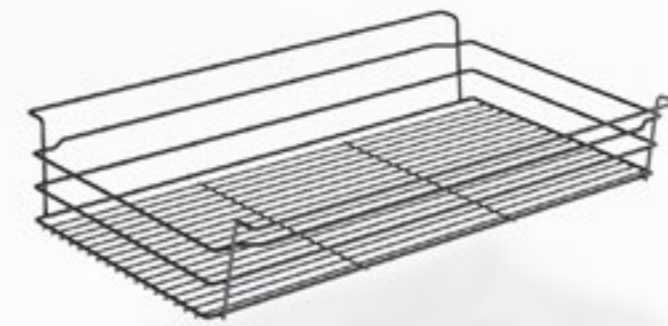
-119-





APBW

Ipnos



APBWN

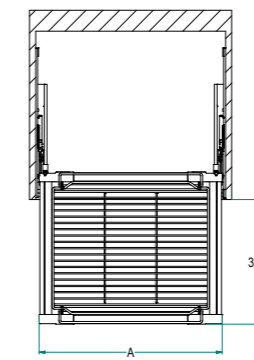
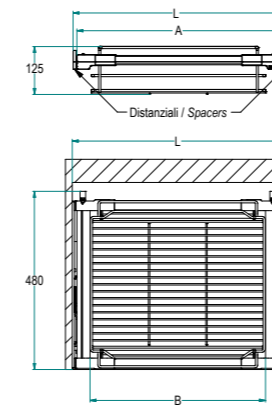


Portata guide 30kg
Slides load capacity kg30
ATSN pag.116

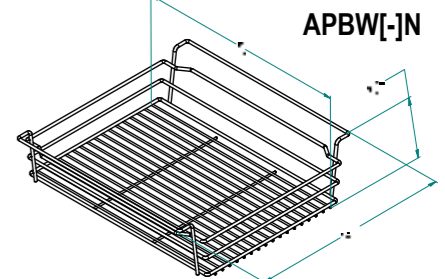


Portata guide 40kg
Slides load capacity kg40
ATGN pag.117

Estraibile porta biancheria in filo tondo Framed, full wire pull out laundry basket



PORTABIANCHERIA IN FILO PER TELAI REGOLABILI WIRE LAUNDRY BASKET FOR ADJUSTABLE FRAMES



Larghezza - Length

Misura Anta / Door Size [cm]	L [mm]	A [mm]	B [mm]	C [mm]
45	414-464	384-434	310-360	300
50	464-514	434-484	360-410	350
60	564-614	534-584	460-510	450
75	714-764	684-734	610-660	600
80	764-814	734-784	660-710	650
90	864-914	834-884	760-810	750

Per le misure 75,80 e 90 sono possibili anche le seguenti combinazioni di cesti: *
Combinations are also possible for 75,80 and 90 frame sizes:

Misura Anta / Door Size [cm]	Combinazioni di cesti / Baskets Combinations
75	Cesto o Sacco codice 45 + Cesto o Sacco codice 45 Basket or Bag code 45 + Basket or Bag code 45
80	Cesto codice 50 + Cesto o sacco codice 45 Basket code 50 + Basket or Bag code 45
90	Cesto o Sacco codice 60 + Cesto o Sacco codice 45 Basket or Bag code 60 + Basket or Bag code 45

* La scelta deve avvenire tra i cesti in lamiera e in filo disponibili per i telai regolabili.
I cesti comprendono: portabiancheria, portascarpe, sacco portabiancheria, portaoggetti e portapantaloni.

The choice must be made between the wire or sheet metal baskets available for adjustable frames.
Baskets include: laundry basket, shoe rack, laundry bag, glove compartment and trouser hanger

Finitura / Finishing

Descr.	Caratteristiche	Features
"Nero"	Cesto e Telaio verniciati Nero	"Black" painted Basket and Frame

Distanziali / Spacers
Il telaio viene fornito con distanziali dello spessore di 5mm
The frame is supplied with 5mm thick spacers

Portata guide kg 30
Slides load capacity kg 30



APOL

Ipnos



APOLN



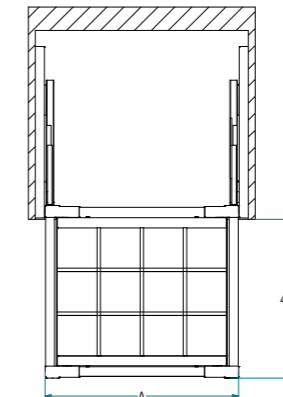
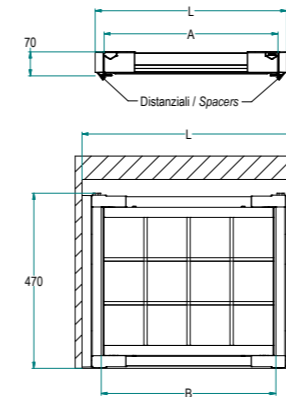
Portata guide 30kg
Slides load capacity kg30
ATSN pag.116



Portata guide 40kg
Slides load capacity kg40
ATGN pag.117

Estraibile porta oggetti in lamiera con con divisori in legno

Framed, metal sheet pull out storage drawer. The basket is supplied with wooden dividers and shelf

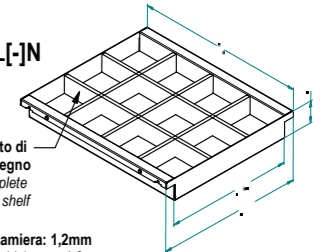


PORTAOGGETTI IN LAMIERA PER TELAI REGOLABILI
SHEET METAL GLOVE COMPARTMENT FOR ADJUSTABLE FRAMES

APOL[-]N

Il cesto viene fornito completo di divisori e pianetto in legno
The basket is supplied complete with wood dividers and shelf

Spessore Lamiera: 1,2mm
Sheet metal thickness: 1.2mm



Larghezza - Length

Misura Anta / Door Size [cm]	L [mm]	A [mm]	B [mm]	C [mm]
45	414-464	360-410	310-360	302
50	464-514	410-460	360-410	352
60	564-614	510-560	460-510	452
75	714-764	660-710	610-660	602
80	764-814	710-760	660-710	652
90	864-914	810-860	760-810	752

Per le misure 75,80 e 90 sono possibili anche le seguenti combinazioni di cesti: *
Combinations are also possible for 75,80 and 90 frame sizes:

Misura Anta / Door Size [cm]	Combinazioni di cesti / Baskets Combinations
75	Cesto o Sacco codice 45 + Cesto o Sacco codice 45 Basket or Bag code 45 + Basket or Bag code 45
80	Cesto codice 50 + Cesto o sacco codice 45 Basket code 50 + Basket or Bag code 45
90	Cesto o Sacco codice 60 + Cesto o Sacco codice 45 Basket or Bag code 60 + Basket or Bag code 45

* La scelta deve avvenire tra i cesti in lamiera e in filo disponibili per i telai regolabili.
I cesti comprendono: portabiancheria, portascarpe, sacco portabiancheria, portaoggetti e portapantaloni.

The choice must be made between the wire or sheet metal baskets available for adjustable frames.
Baskets include: laundry basket, shoe rack, laundry bag, glove compartment and trouser hanger

Finitura / Finishing

Descr.	Caratteristiche	Features
"Nero"	Cesto e Telaio verniciati Nero	"Black" painted Basket and Frame

Distanziali / Spacers

Il telaio viene fornito con distanziali dello spessore di 22mm
The frame is supplied with 22mm thick spacers

Portata guide kg 40
Slides load capacity kg 40





APP

Ipnos



APPN

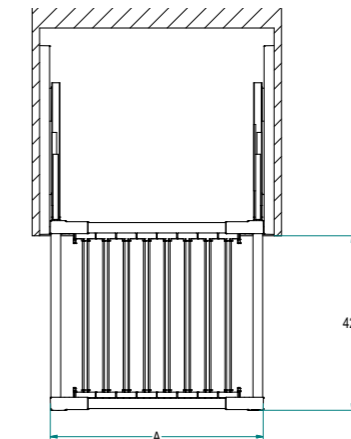
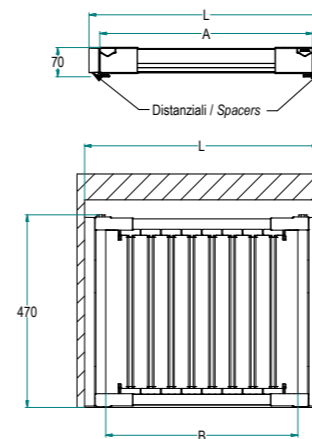


Portata guide 30kg
Slides load capacity kg30
ATSN pag.116



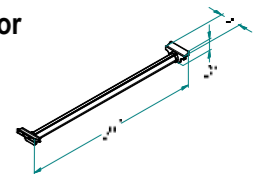
Portata guide 40kg
Slides load capacity kg40
ATGN pag.117

Estraibile porta pantaloni in alluminio Framed, aluminium pull out trousers rack



UNITA' PORTAPANTALONE PER TELAI REGOLABILI
PANT UNIT FOR ADJUSTABLE FRAMES

APP2N (2 units) OR
APP3N (3 units)



Unità portapantalone dotata di
gommino antiscivolo
Pant unit equipped with non-slip
rubber

Larghezza - Length

Misura Anta / Door Size [cm]	L [mm]	A [mm]	B [mm]	N. of units
45	414-464	360-410	310-360	5
50	464-514	410-460	360-410	6
60	564-614	510-560	460-510	8
75	714-764	660-710	610-660	11
80	764-814	710-760	660-710	12
90	864-914	810-860	760-810	14

Per le misure 75,80 e 90 sono possibili anche le seguenti combinazioni di cesti: *
Combinations are also possible for 75,80 and 90 frame sizes:

Misura Anta / Door Size [cm]	Combinazioni di cesti / Baskets Combinations
75	Cesto o Sacco codice 45 + Cesto o Sacco codice 45 Basket or Bag code 45 + Basket or Bag code 45
80	Cesto codice 50 + Cesto o sacco codice 45 Basket code 50 + Basket or Bag code 45
90	Cesto o Sacco codice 60 + Cesto o Sacco codice 45 Basket or Bag code 60 + Basket or Bag code 45

* La scelta deve avvenire tra i cesti in lamiera e in filo disponibili per i telai regolabili.
I cesti comprendono: portabiancheria, portascarpe, sacco portabiancheria, portaoggetti e portapantaloni.

The choice must be made between the wire or sheet metal baskets available for adjustable frames.
Baskets include: laundry basket, shoe rack, laundry bag, glove compartment and trouser hanger





ASBW

Ipnos



Portata guide 30kg
Slides load capacity kg30
ATSN pag.116

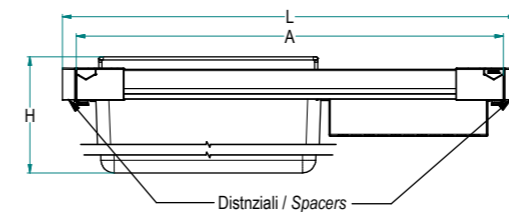
APBL

Ipnos



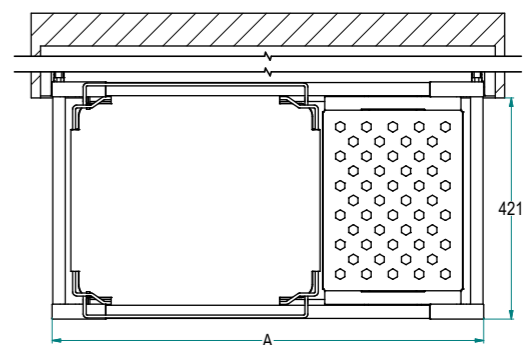
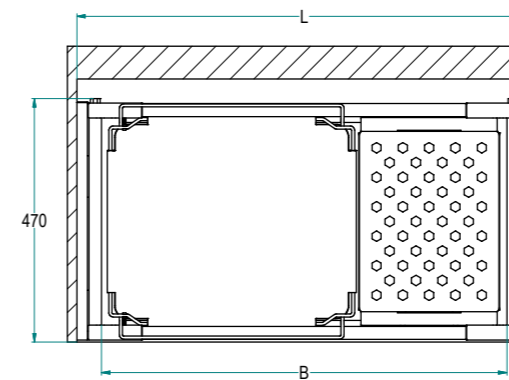
Portata guide 40kg
Slides load capacity kg40
ATGN pag.117

Estraibile combinato con sacco porta biancheria in tessuto trapuntato e porta biancheria in lamiera
Framed, pull out laundry bag in quilted fabric combined with a metal sheet laundry basket



Larghezza - Length

Misura Anta / Door Size [cm]	L [mm]	A [mm]	B [mm]
75	714-764	660-710	610-660
80	764-814	710-760	660-710
90	864-914	810-860	760-810



Per le misure 75,80 e 90 sono disponibili le seguenti combinazioni di cesti: *
Combinations available for 75,80 and 90 frame sizes:

Misura Anta / Door Size [cm]	Combinazioni di cesti / Baskets Combinations
75	Cesto o Sacco codice 45 + Cesto o Sacco codice 45 Basket or Bag code 45 + Basket or Bag code 45
80	Cesto codice 50 + Cesto o sacco codice 45 Basket code 50 + Basket or Bag code 45
90	Cesto o Sacco codice 60 + Cesto o Sacco codice 45 Basket or Bag code 60 + Basket or Bag code 45

* La scelta deve avvenire tra i cesti in lamiera e in filo disponibili per i telai regolabili.
I cesti comprendono: portabiancheria, portascarpe, sacco portabiancheria, portaoggetti e portapantaloni.

The choice must be made between the wire or sheet metal baskets available for adjustable frames.
Baskets include: laundry basket, shoe rack, laundry bag, glove compartment and trouser hanger

Portata guide kg 40
Slides load capacity kg 40

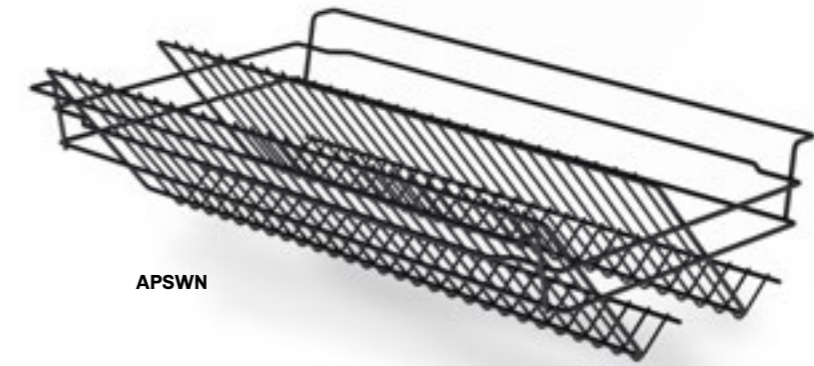
Distanziali / Spacers

Il telaio viene fornito con distanziali dello spessore di 22mm
The frame is supplied with 22mm thick spacers



APSW

Ipnos



APSWN

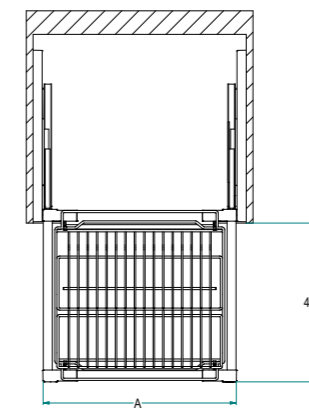
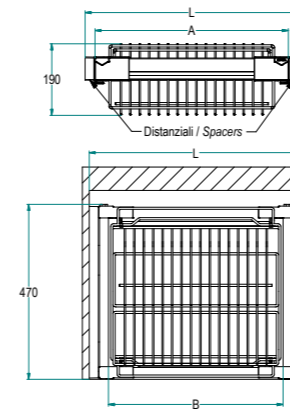


Portata guide 30kg
Slides load capacity kg30
ATSN pag.116

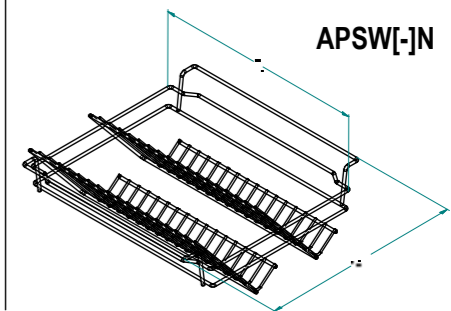


Portata guide 40kg
Slides load capacity kg40
ATGN pag.117

Estraibile porta scarpe in filo tondo Extractable shoes holder in painted wire



PORTASCARPE IN FILO PER TELAI REGOLABILI WIRE SHOE RACK FOR ADJUSTABLE FRAMES



Larghezza - Length

Misura Anta / Door Size [cm]	L [mm]	A [mm]	B [mm]	C [mm]
45	414-464	360-410	310-360	300
50	464-514	410-460	360-410	350
60	564-614	510-560	460-510	450
75	714-764	660-710	610-660	600
80	764-814	710-760	660-710	650
90	864-914	810-860	760-810	750

Per le misure 75,80 e 90 sono possibili anche le seguenti combinazioni di cesti: *
Combinations are also possible for 75,80 and 90 frame sizes:

Misura Anta / Door Size [cm]	Combinazioni di cesti / Baskets Combinations
75	Cesto o Sacco codice 45 + Cesto o Sacco codice 45 Basket or Bag code 45 + Basket or Bag code 45
80	Cesto codice 50 + Cesto o sacco codice 45 Basket code 50 + Basket or Bag code 45
90	Cesto o Sacco codice 60 + Cesto o Sacco codice 45 Basket or Bag code 60 + Basket or Bag code 45

* La scelta deve avvenire tra i cesti in lamiera e in filo disponibili per i telai regolabili.
I cesti comprendono: portabiancheria, portascarpe, sacco portabiancheria, portaoggetti e portapantaloni.

The choice must be made between the wire or sheet metal baskets available for adjustable frames.
Baskets include: laundry basket, shoe rack, laundry bag, glove compartment and trouser hanger

Finitura / Finishing

Descr.	Caratteristiche	Features
"Nero"	Cesto e Telaio verniciati Nero	"Black" painted Basket and Frame

Distanziali / Spacers

Il telaio viene fornito con distanziali dello spessore di 22mm
The frame is supplied with 22mm thick spacers





APSL

Ipnos



APSLN

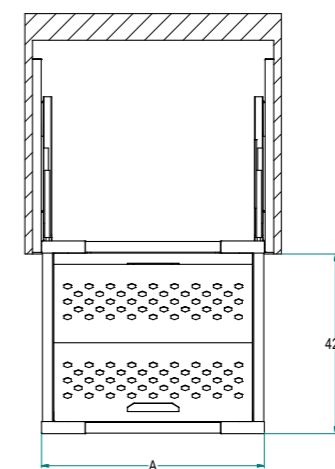
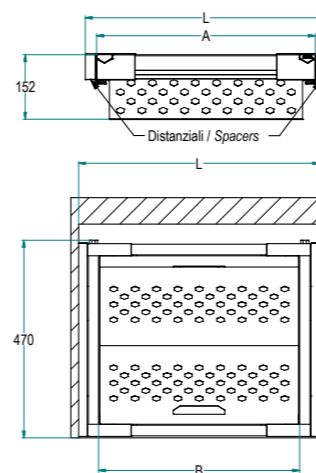


Portata guide 30kg
Slides load capacity kg30
ATSN pag.116

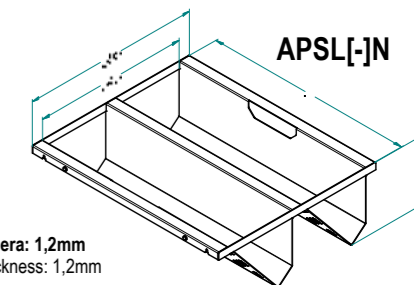


Portata guide 40kg
Slides load capacity kg40
ATGN pag.117

Estraibile porta scarpe in lamiera Framed, metal sheet pull out shoes holder



PORTASCARPE IN LAMIERA PER TELAI REGOLABILI
SHEET METAL SHOE RACK FOR ADJUSTABLE FRAMES



Spessore Lamiera: 1,2mm
Sheet metal thickness: 1,2mm

Larghezza - Length

Misura Anta / Door Size [cm]	L [mm]	A [mm]	B [mm]	C [mm]
45	414-464	360-410	310-360	302
50	464-514	410-460	360-410	352
60	564-614	510-560	460-510	452
75	714-764	660-710	610-660	602
80	764-814	710-760	660-710	652
90	864-914	810-860	760-810	752

Per le misure 75,80 e 90 sono possibili anche le seguenti combinazioni di cesti: *
Combinations are also possible for 75,80 and 90 frame sizes:

Misura Anta / Door Size [cm]	Combinazioni di cesti / Baskets Combinations
75	Cesto o Sacco codice 45 + Cesto o Sacco codice 45 Basket or Bag code 45 + Basket or Bag code 45
80	Cesto codice 50 + Cesto o sacco codice 45 Basket code 50 + Basket or Bag code 45
90	Cesto o Sacco codice 60 + Cesto o Sacco codice 45 Basket or Bag code 60 + Basket or Bag code 45

* La scelta deve avvenire tra i cesti in lamiera e in filo disponibili per i telai regolabili.
I cesti comprendono: portabiancheria, portascarpe, sacco portabiancheria, portaoggetti e portapantaloni.

The choice must be made between the wire or sheet metal baskets available for adjustable frames.
Baskets include: laundry basket, shoe rack, laundry bag, glove compartment and trouser hanger



AZPSL

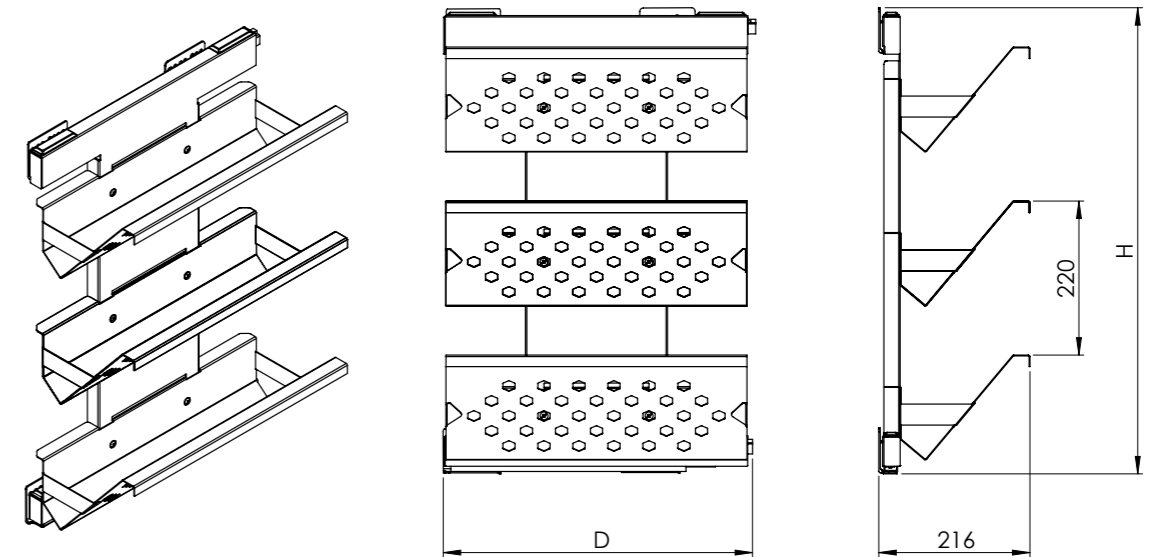
Ipnos



Portata guide 40kg
Slides load capacity kg40

Estraibile porta scarpe in lamiera ad estrazione laterale
Framed, metal sheet lateral pull-out shoes holder

Accessorio portascarpe estraibile a montaggio laterale
Side mounted extractable shoes holder



AZPSL / 45 B N

Profondità / Depth

Code:	D [mm]
45	442

Finitura / Finish

AR: Verniciato grigio scuro "Ardesia"
Dark grey "ardesia" painted
N: Verniciato nero opaco RAL9011
Matt black RAL9011 painted

Altezza / Height

Code:	H [mm]
B	666



ZENITH

Zenith è la linea di contenitori estraibili progettati per rendere più organizzato e funzionale l'ambiente Bagno. Sono realizzati con un'ampia gamma di materiali, per soddisfare tutte le esigenze: dalla lamiera stampata, al filo tondo verniciato. I cestelli sono equipaggiati con guide ad estrazione totale Grass Nova pro e ad estrazione parziale Salice Futura.

Zenith, a new collection of pull out containers designing solutions that enrich and make the Bathroom more organized and functional. The pull-out compartment storage are made with a wide range of materials to meet all needs: from sheet metal, to painted round wire. The containers are equipped with Grass NovaPro full extension slides or Salice Futura part extension slides.

-  **cestelli con design unico**
baskets with unique design
-  **facile da montare**
easy to assembly
-  **disponibili in varie finiture**
available in many finishes

ZPBL	137
ZPBW	139
ZSBL	141
97PB60	143
ZPSL	145
ZPSW	147



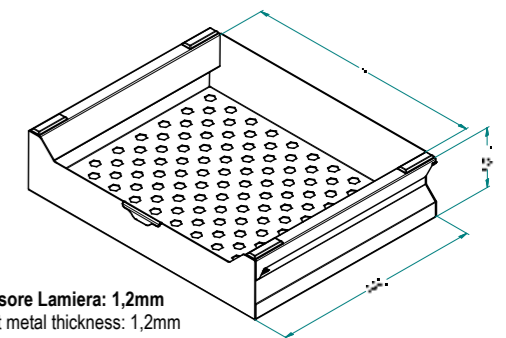
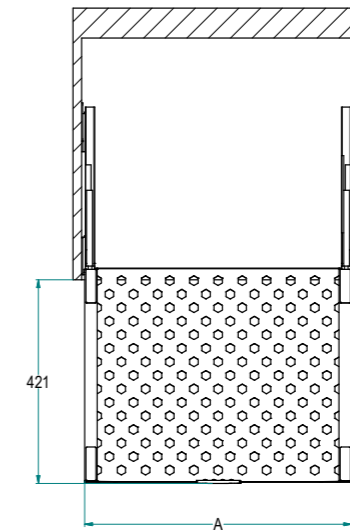
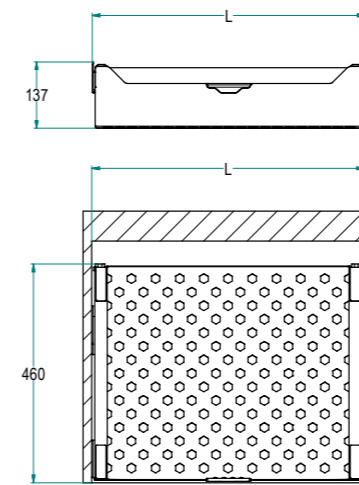


ZPBL

Zenith



Estraibile porta biancheria in lamiera con guide ad estrazione totale
Metal sheet pull out laundry basket, equipped with full extension slides



Spessore Lamiera: 1,2mm
Sheet metal thickness: 1,2mm

Portata guide kg 40
 Slides load capacity kg 40

Finiture / Finishing

Descr.	Caratteristiche	Features
"Nero"	Cesto verniciato Nero	"Black" painted Basket

Larghezza - Length

Misura Anta / Door Size [cm]	L [mm]	A [mm]	B [mm]
35	314	302	250
40	364	352	300
45	414	402	350
50	464	452	400
60	564	552	500
80	764	752	700
90	864	852	800



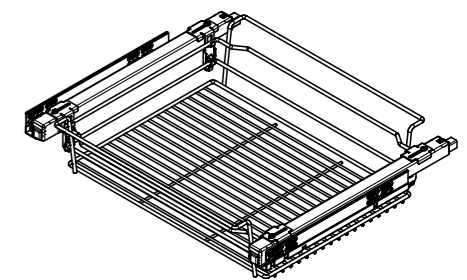
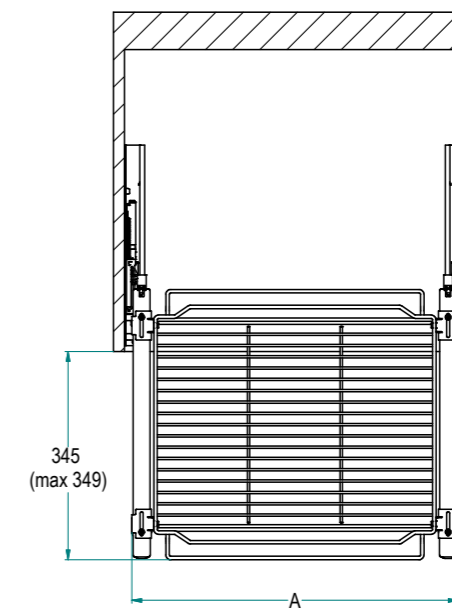
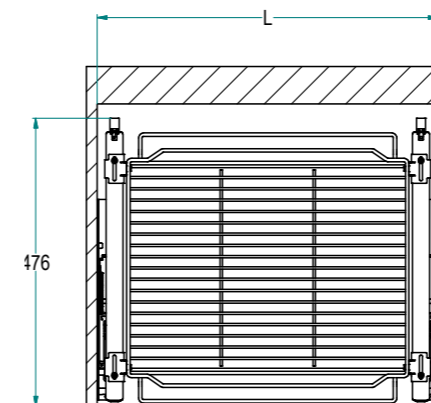


ZPBW

Zenith



Estraibile porta biancheria in filo con guide ad estrazione parziale
Framed, full wire pull out laundry basket, equipped with optimized part extension slides



Larghezza - Length

Misura Anta / Door Size [cm]	L [mm]	A [mm]
35	314	290
40	364	340
45	414	390
50	464	440
60	564	540
80	764	740
90	864	840

Finiture / Finishing

Descr.	Caratteristiche	Features
"Nero"	Cesto verniciato Nero	"Black" painted Basket

Portata guide kg 30
 Slides load capacity kg 30



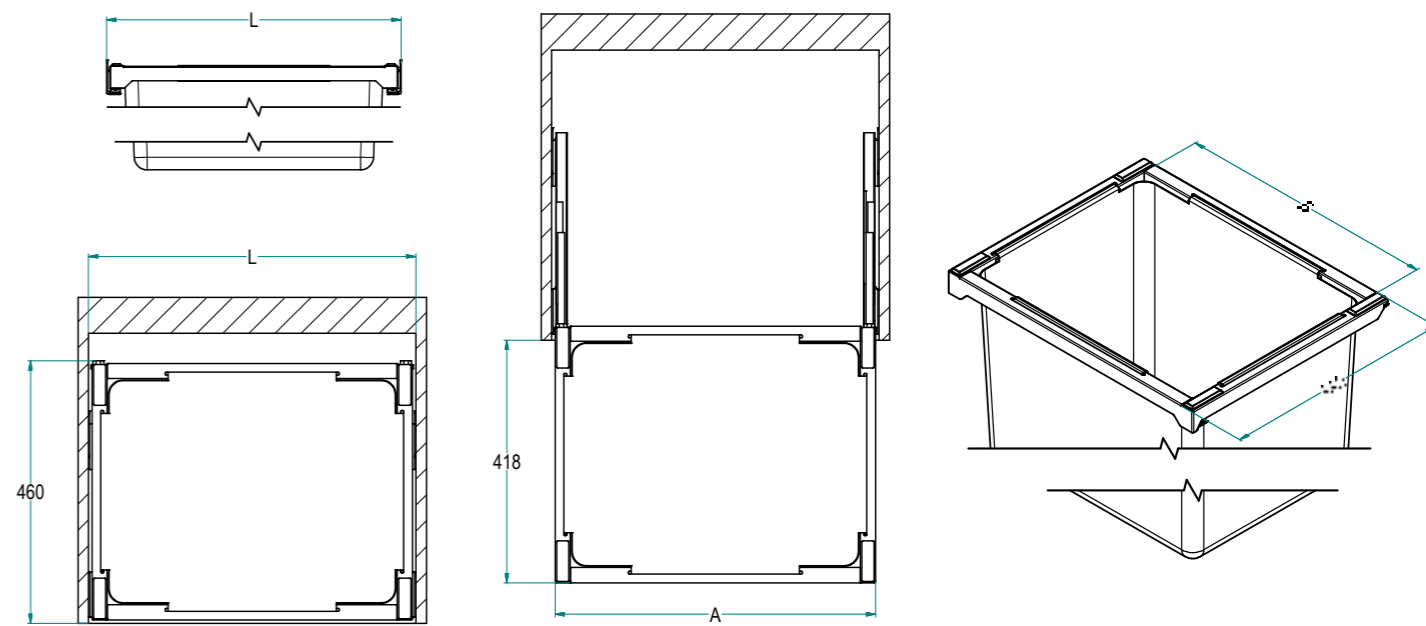


ZSBL

Zenith



Estraibile sacco portabiancheria, con tessuto trapuntato con guide ad estrazione totale
Pull out bag for linen in quilted cotton, equipped with full extension slides



Portata guide kg 40
 Slides load capacity kg 40

Finiture Struttura / Structure Finishing
 N: Nero / Black

Larghezza - Length

Misura Anta / Door Size [cm]	L [mm]	A [mm]	B [mm]
45	414	402	350
50	464	452	400
60	564	552	500



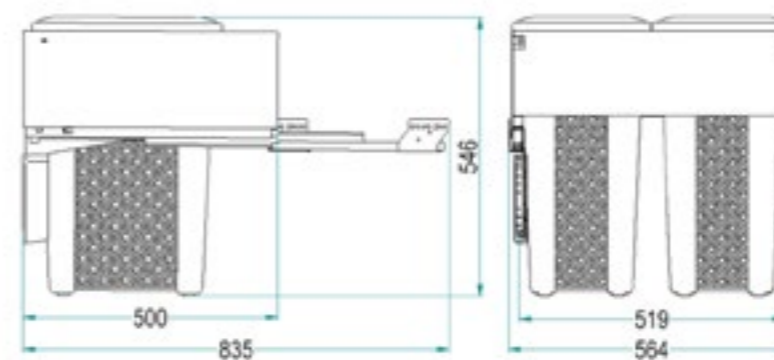


97PB60

Zenith



Estraibile portabiancheria in plastica
Extractable plastic laundry basket



ANTA Door L [cm]	Configurazione Bins configuration	Secchi Dustbins		Larghezza Width A [mm]
		50 L	30 L	
60			2	564

97PB / 60 B | Finitura - Finishing
B: Bianco
White RAL9016
Anta - Door
L [cm]



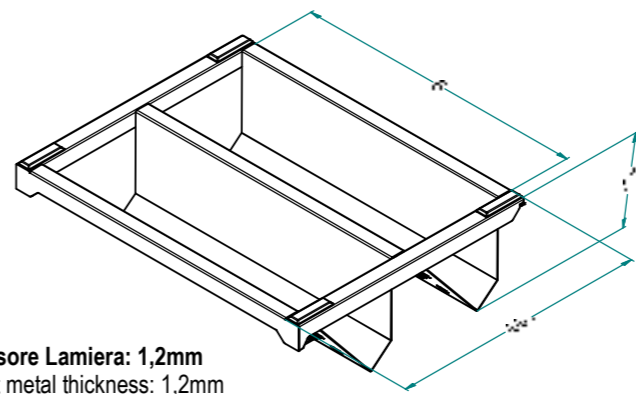
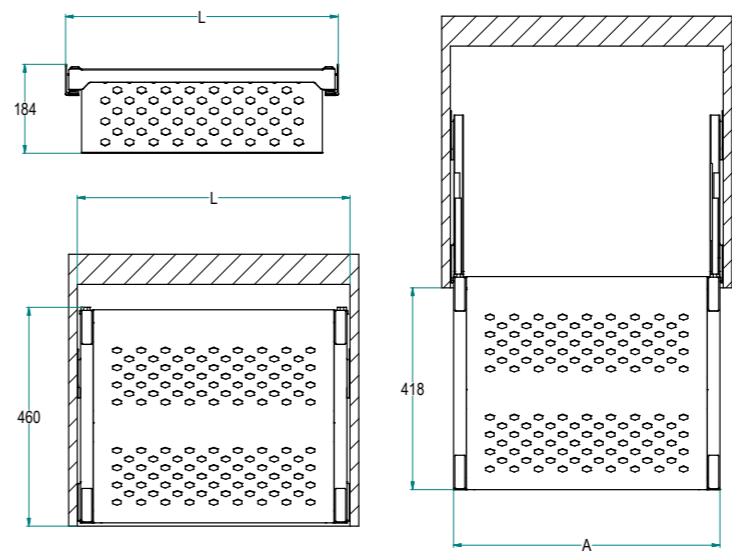


ZPSL

Zenith



Estraibile porta scarpe in lamiera con guide ad estrazione totale
Metal sheet pull out shoes holder, equipped with full extension slides



Spessore Lamiera: 1,2mm
Sheet metal thickness: 1,2mm

Finiture / Finishing

Descr.	Caratteristiche	Features
"Nero"	Cesto verniciato Nero	"Black" painted Basket

Larghezza - Length

Misura Anta / Door Size [cm]	L [mm]	A [mm]	B [mm]
35	314	302	250
40	364	352	300
45	414	402	350
50	464	452	400
60	564	552	500
80	764	752	700
90	864	852	800

Portata guide kg 40
Slides load capacity kg 40

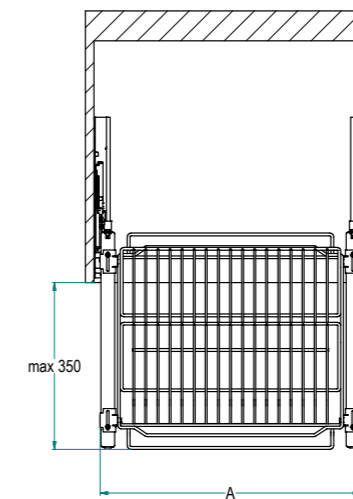
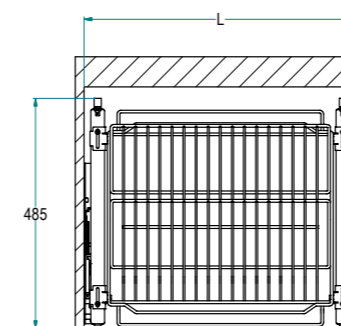
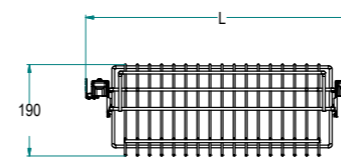


ZPSW

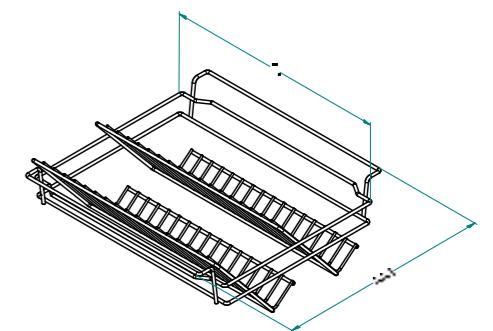
Zenith



Estraibile porta scarpe in filo con guide ad estrazione parziale
Full wire pull out shoes holder, equipped with optimized part extension slides



PORTASCARPE IN FILO ADATTO ANCHE PER TELAI REGOLABILI
WIRE SHOE RACK ALSO SUITABLE FOR ADJUSTABLE FRAMES



Larghezza - Length

Misura Anta / Door Size [cm]	L [mm]	A [mm]	C [mm]
35	314	290	217
40	364	340	267
45	414	390	317
50	464	440	367
60	564	540	467
80	764	740	667
90	864	840	767

Finiture / Finishing

Descr.	Caratteristiche	Features
"Nero"	Cesto verniciato Nero	"Black" painted Basket

Portata guide kg 30
 Slides load capacity kg 30



Graphic Designer e Rendering 

Copyright INOXA S.r.l - All rights reserved

INOXA Srl si riserva il diritto di apportare, senza alcun preavviso, modifiche ai materiali, alle finiture, al design e alle caratteristiche tecniche per tutti gli articoli presenti in questo catalogo.

Le finiture ed i colori dei materiali hanno puramente valore indicativo in quanto soggetti alle tolleranze dei processi di stampa.

Per esigenze tecniche i codici riportati in questo catalogo potrebbero subire modifiche al momento della compilazione dei documenti.

INOXA Srl reserves the right to change, without prior notice, materials, covers, finishes and drawing of the products presented in this catalogue.

The textures and colors of materials and finishes are indicative as they are depending on the tolerances of the printing process.

For technical reasons, the codes indicated in this catalogue may be subject to changes at printing time or in the official documents.

(1)-04.23

BUILD THE SPACE INOX.A.IT